

Cadeira de rodas pediátrica *Avantgarde Teen 2 VR.* Folha de pedido

Cliente

Nº. cliente

Nome

Morada

CP, cidade

Morada de envio (caso seja diferente da morada de cliente)

Nome

Morada

CP, cidade

Nome _____ Data _____ Assinatura _____

Orçamento

Pedido

Anexo para fabricação especial



Ao realizar o pedido, compromete-se a cumprir todas as instruções de utilização/manutenção dos acessórios e produtos de outros fabricantes ao combiná-los com um produto Ottobock, para além das instruções de utilização/manutenção dos respetivos produtos Ottobock. Também confirma que leu, compreendeu e aceitou os nossos termos e condições gerais. Além disso, ao realizar o pedido, aceita realizar a sua própria avaliação de conformidade ou aprovação de acordo com os requisitos nacionais quando e sempre que implementar modificações ou acessórios que não cumpram as especificações das instruções de utilização/dos manuais de manutenção da Ottobock.

Referência: 480F45=30000_K

Equipamento standard

Preço: 2.871,- €

Preços válidos de 01.01.2026 a 31.12.2026

- Chassis de alumínio com cruzeta
- Possibilidade de escolher chassis com abdução 6 cm
- Patins em alumínio, com plataforma para pés única ou em duas peças
- Encosto com diferentes opções de regulação de altura, estofado adaptável
- Resguardos laterais de alumínio
- Chassis posterior pode "crescer" com o utilizador (PA 30 cm – 34 cm, PA 36 cm – 40 cm)
- Rodas traseiras com eixo de extração rápida
- Travão de manípulo

Dobrável, carga máx. permitida: 90 kg

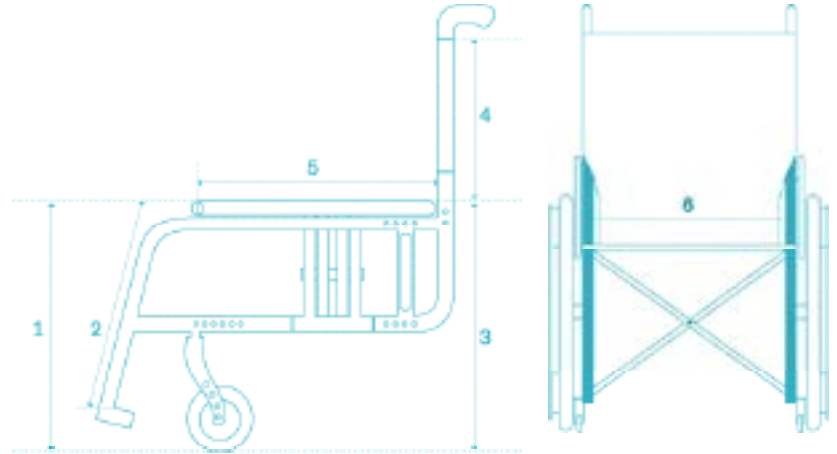
Resistente a impactos de até 75kg de acordo com a norma DIN ISO 7176-19

Os códigos numéricos que figuram neste formulário de pedido não estão destinados a ser utilizados como referências para pedidos de peças de reposição. Por favor, utilize o catálogo de peças de reposição para os respetivos pedidos.

Cadeira de rodas pediátrica *Avantgarde Teen 2 VR.* Folha de pedido

Medidas cadeira de rodas

- 1 Altura anterior de assento (AAA) = desde o solo até à parte superior do estofado de assento
- 2 Comprimento tibial (CT) = desde a parte superior do estofado de assento até à parte superior da plataforma para pés (sem almofada de assento)
- 3 Altura posterior de assento (APA) = desde o solo até à parte superior do estofado de assento
- 4 Altura de encosto (AE) = desde a parte superior do tubo de assento (cruzeta) até à parte superior do estofado de encosto
- 5 Profundidade de assento (PA) = desde a parte anterior do estofado de assento ao tubo de encosto
- 6 Largura de assento (LA) = Desde o rebordo exterior do tubo de chassis ao rebordo exterior do tubo de chassis contralateral



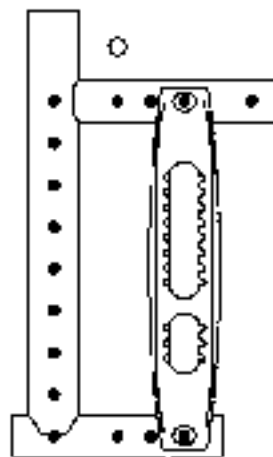
Aplica-se uma tolerância de 10 mm em todas as medidas, e de 10% nos pesos especificados.

Altura de assento	
Altura anterior assento	
Forqueta curta	Intervalo de ajuste em cm
Diâmetro roda dianteira 4"	42 – 45
Diâmetro roda dianteira 5"	43 – 46
Diâmetro roda dianteira 5.5"	44 – 47
Diâmetro roda dianteira 6" pneumática	45 – 48
Forqueta longa	Intervalo de ajuste em cm
Diâmetro roda dianteira 4"	46 – 48
Diâmetro roda dianteira 5"	46 – 49
Diâmetro roda dianteira 5.5"	47 – 50
Diâmetro roda dianteira 6" pneumática	47 – 51



Os dados indicados são teóricos, permite-se um desvio máximo de 1 cm. A altura anterior de assento depende do tamanho da roda dianteira bem como da foqueta e da posição de montagem. Ter em conta a tabela de alturas de assento. Ao utilizar o adaptador para altura anterior de assento alta, acrescentar 3.5 cm a todos os valores. Ao utilizar o adaptador para altura anterior de assento baixa, retirar 3.5 cm a todos os valores. Indicações sem almofada de assento para inclinação = 0°. Posição horizontal do adaptador de roda traseira: ver desenho. A altura posterior de assento depende do tamanho da roda traseira e da posição de montagem no adaptador. Por favor, consultar tabela de alturas de assento.

Altura posterior assento	
Tamanho da roda	Intervalo de ajuste em cm
20"	35 – 41 e 43 – 46
22"	38 – 43 e 46 – 48
24"	41 – 46 e 49 – 51



Cadeira de rodas pediátrica *Avantgarde Teen 2 VR.* Folha de pedido

Largura de assento (LA) em cm

26	28	30	32	34	36
----	----	----	----	----	----

Profundidade de assento (PA) em cm

30	32	34	36	38	40
----	----	----	----	----	----

Altura anterior assento (AAA) em cm

42	43	44	45	46	47	48	49	50	51
----	----	----	----	----	----	----	----	----	----

Chassis anterior

Preço

MA01	Standard	-
MA06	Abdução 6 cm	-

Acessórios de chassis

Preço

MA50	Rodízios de interior*	160 €
MA51	Auxiliar de inclinação direito	55 €
MA52	Auxiliar de inclinação esquerdo	55 €
MA55	Anti-volteio direito*	123 €
MA56	Anti-volteio esquerdo*	123 €
MA57	Porta bengala com auxiliar de inclinação, direito	68 €
MA58	Porta bengala com auxiliar de inclinação, esquerdo	68 €

* A seleção dos rodízios de interior exclui a opção anti-volteio e vice-versa.

Rodas dianteiras

Dimens. (mm)

Preço

MF30	Maciça de 4", preta	100 x 32	-
MF35	Borracha mole de 4", jante de alumínio	100 x 38	163 €
MF31	Maciça de 5", preta	125 x 32	-
MF36	Borracha mole de 5", jante de alumínio	125 x 38	163 €
MF04	Borracha mole de 5.5"	140 x 40	-
MF32	Maciça de 6", preta	155 x 33	-
MF37	Borracha mole de 6", jante de alumínio	150 x 38	163 €

Forquetas roda dianteira

Preço

MF80	Longa	-
MF81	Curta	-

Acessórios forqueta

Preço

MF96	Placa de adaptação ao chassis para altura anterior de assento baixa (-3.5 cm)	118 €
MF97	Placa de adaptação ao chassis para altura anterior de assento alta (+3.5 cm)	118 €

Altura posterior de assento (APA) em cm

35	36	37	38	39	40	41	42	43
44	45	46	47	48				

Tamanho rodas traseiras

Preço

MG04	20"	-
MG01	22"	-

Inclinação da roda traseira

0°	2°	4°	6° *	8° *
----	----	----	------	------

* Inclinação de assento recomendada 0°

Cadeira de rodas pediátrica *Avantgarde Teen 2 VR.* Folha de pedido

Posição horizontal roda traseira

A	B	C
---	---	---

Jantes da roda traseira		20"	22"	Preço
MG05	Standard			-
MG06	Jante oca			3 €
MG15	Infinity Ultralight			160 €
MG80	Jantes com travão de tambor / acompanhante			514 €

Pneus		20"	22"	Preço
MG31	Schwalbe RightRun 1"			-
MG35	PU 1 3/8"			-
MG37	Schwalbe Marathon Plus Evolution 1"			115 €

Aros motores		20"	22"	Preço
MG50	Alumínio pintado de preto, alto			-
MG52	Alumínio anodizado em prata, alto			-
MG53	Alumínio anodizado em prata, baixo			13 €
MG54	Revestimento de borracha, alto			188 €
MG56	Aço inoxidável, polido, alto			59 €
MG57	Aço inoxidável, polido, baixo			59 €

Montagem aros motores		Preço
MG70	Montado na posição estreita (15 mm)	-
MG71	Montado na posição larga (25 mm)	-

Acessórios roda traseira		Preço
<input type="checkbox"/> MG86	Prolongamento distância entre eixos (pode afetar a altura de assento)	156 €
MG87	Bomba alta pressão, 14 bar	121 €
MG88	Bomba Airman	186 €

Altura de encosto em cm

17,5	20	22,5	25	27,5	30	32,5	35	37,5	40
------	----	------	----	------	----	------	----	------	----

Sistemas de encosto		Intervalo de ajuste em cm			Preço
MD01	Encosto reto	17,5 – 27,5	25 – 35	30 – 40	-
MD10	Encosto regulável em ângulo*	30 – 40	30 – 35	35 – 40	358 €

* Intervalo de ajuste de -9° a +9° (em passos de 6°)

Design encosto		Preço
MD04	Standard (a partir de AE 30 cm)	-
MD05	Adaptável, transpirável	-
MD93	Encosto Baxx (Alumínio)	Ver folha de pedido
MD06	Sem	-

Estofa encosto com bolsa com fecho de correr (a partir de LA 26 cm)		Preço
MD70	Sim	29 €
MD71	Não	-

Estofa encosto com tecido espaçador		Preço
MD72	Sim	57 €
MD73	Não	-

Cadeira de rodas pediátrica *Avantgarde Teen 2 VR.* Folha de pedido

Punhos				Preço
MD50	Curtos			–
MD51	Longos			–
MD52	Telescópicos, longos (apenas disponível para encosto reto)			174 €
MD53	Telescópicos, curtos (apenas disponível para encosto reto)			174 €
MD54	Reguláveis em altura/destacáveis, encurvados (a partir de AE 25 cm)	14	24	184 €
MD55	Reguláveis em altura/destacáveis, retos (a partir de AE 25 cm)	14	24	184 €
MD46	Reguláveis em altura/destacáveis, encurvados para Baxx (a partir de AE 25 cm)	14	24	Consultar
MD45	Reguláveis em altura/destacáveis, retos para Baxx (a partir de AE 25 cm)	14	24	Consultar

Resguardos laterais				Preço
ME01	Protetor de roupa de alumínio, regulável			–
ME02	Protetor de roupa de plástico, regulável			57 €
ME05	Resguardo lateral com apoio de braço curto, regulável em altura			182 €

Acessórios resguardos laterais				Preço
ME50	Apoio de braço almofadado, rebatível, destacável, regulável em altura (a partir de AE 30 cm)			341 €
ME60	Mesa de terapia			254 €

Estofos assento				Preço
MC13	Estofos standard			–
MC06	Sem			–

Almofadas de assento				Preço
MC01	Almofada de assento standard (espessura 5 cm)			115 €
MC02	Almofada de assento Cubic Foam (espessura 5 cm)			170 €
MC05	Almofada de assento Evolight (espessura 6 cm)			298 €

Comprimento tibial [cm] (sem almofada de assento)

Comprimento tibial (CT) em cm (intervalo de ajuste 16 – 47 cm)

Comprimento barra de patim				Preço
MC40	Curto (32 cm – 40 cm)			–
MC41	Médio (41 cm – 47 cm)			–
MC42	Longo (>= 47 cm)			–
MC43	Extra longo (39 cm – 47 cm)			–

Patins (articulados)				Preço
MB01	Plataforma para pés única, regulável em ângulo, profundidade 12,5 cm (CT a partir de 32 cm)			–
MB03	Plataforma para pés única, regulável em ângulo, profundidade 16 cm (CT a partir de 32 cm)			–
MB10	Plataformas para pés em duas peças, regulável em ângulo, profundidade 16 cm (CT a partir de 32 cm)			–
MB19	Plataformas para pés em duas peças para comprimento tibial curto (16 – 31 cm)			36 €
MB20	Plataforma para pés única para para comprimento tibial curto (16 – 31 cm)			163 €

Acessórios patins				Preço
MB70	Dispositivo de bloqueio para plataforma para pés única (evita que a plataforma rebata para cima) (apenas em conjunto com MB 01 e MB 03)			71 €
MB72	Cinto de calcanhar para plataformas para pés em duas peças (a partir de CT 36 cm)			27 €
MB73	Bloqueio lateral para calcanhar			48 €

Cadeira de rodas pediátrica *Avantgarde Teen 2 VR.* Folha de pedido

Outros acessórios		Preço
MZ50	Cinto pélvico com fecho de plástico	37 €
MZ51	Cinto pélvico com fecho de metal	83 €
MZ52	Kit de ferramentas	55 €

Nota: Utilize também as folhas de pedido 647F661 de acessórios para cadeiras de rodas.

Apoios de cabeça		Preço
MZ61	Kit de montagem para apoio de cabeça, horizontal	192 €
MZ62	Kit de montagem para apoio de cabeça, horizontal e vertical	329 €
MZ63	Apoio de cabeça completo incl. kit de montagem horizontal e vertical	379 €

Protetores de raios		Preço
MG90	Transparente	157 €
MG100	Graphic	228 €
MG101	Miracle	228 €
MG102	Network	228 €
MG103	Robots	228 €
MG104	Spectrum	228 €

Cores de chassis		Preço
001	Prata brilhante*	-
002	Antracite metalizado	-
003	Preto intenso RAL 9005	-
004	Azul gelo*	-
005	Cor de laranja claro brilhante*	-
009	Cor de vinho suave brilhante*	-
010	Azul marinho*	-
012	Azul céu	69 €
013	Preto intenso mate RAL 9005	-
014	Vermelho guloseima	69 €
021	Verde maçã*	-
023	Branco RAL 9016	-
037	Cor de rosa*	-
050	Beringela (textura)**	-
051	Laranja Sol (textura)**	-
055	Mirtilo (textura)**	-
057	Verde bosque**	-
058	Verde menta**	-
059	Framboesa**	-
060	Azul Azure**	-

* disponível até 06/26

** disponível a partir de 07/26

Cores de estofa		Preço
901	Preto	-
902	Azul	-
903	Vermelho	-

Acessórios especiais		Preço
-----------------------------	--	--------------

Cadeira de rodas pediátrica *Avantgarde Teen 2 VR.*

Folha de pedido

MZ92	Wheelblades ("miniskis" para as rodas dianteiras)	469 €
MZ93	Mochila	65 €
Fabricos especiais		Preço
24817.000	Cor especial numa camada	Consultar
24817.001	Cor especial em duas camadas	Consultar

Cadeira de rodas pediátrica *Avantgarde Teen 2 VR.* Folha de pedido

Informação



MG86 Prolongamento
distância entre eixos



MD10 Encosto, regulável em
ângulo



MD54 Punhos encurvados



ME02 Protetor de roupa
de plástico



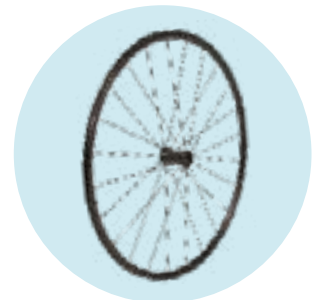
ME50 Apoio de braço almo-
fadado



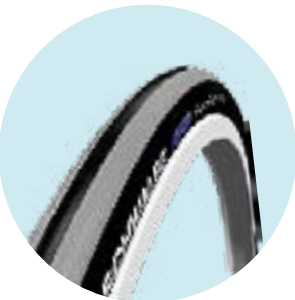
MA01 Chassis anterior
standard



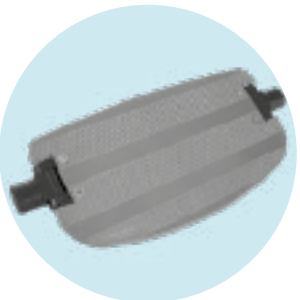
MA06 Chassis anterior
encurvado



MG15 Infinity Ultralight



MG31 Right Run



MB03 Plataforma para pés
única



MB10 Plataforma para pés
em duas peças

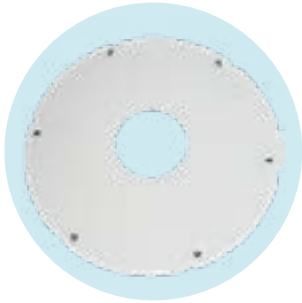


MB20 Plataforma para pés
para comprimento tibial
curto



MB73 Bloqueio lateral

Cadeira de rodas pediátrica *Avantgarde Teen 2 VR.*
Folha de pedido



MG80 Transparente



MG100 Graphics



MG101 Miracle



MG102 Network



MG103 Robots



MG104 Spectrum