

Zenit CLT

Cadeira de rodas ativa

Referência: 480F160=1_AA03_C



Equipamento de série

- Chassis tubular aberto em alumínio, dobrável
- Suporte lateral soldado (para rodas traseiras)
- Tubos de encosto soldados
- Placa de patim articulada
- Estofado de encosto ajustável
- Resguardos laterais em alumínio
- Design modular
- Rodas traseiras com eixo de extração rápida
- Travão de manípulo 4.0
- Cinto para calcanhar

Dobrável, carga máx. permitida: 100 kg.

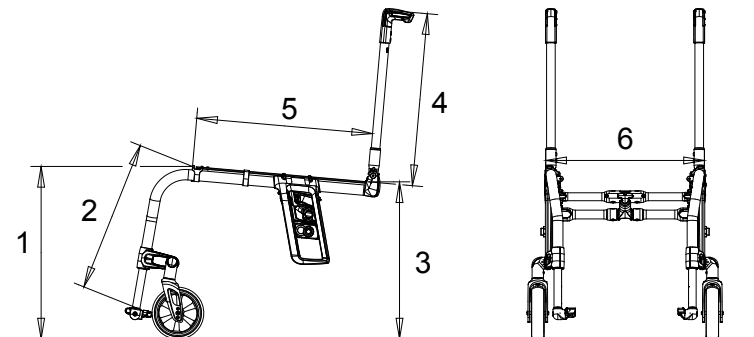
<p>PVP recomendado: EUR 5.370.- (inclui resguardos laterais e patins)</p> <p>Todos os preços em EUR, válidos de 01/01/2024 até 31/12/2024, IVA não incluído</p>	<p>Número de pedido:</p> <p>-----</p>
---	---------------------------------------

<input type="checkbox"/> Orçamento	<input type="checkbox"/> Pedido
<input type="checkbox"/> Anexa-se documento para fabrico especial	
Morada de faturação	
Morada de entrega	
Delegado/a de vendas	Nome

	Data Assinatura
<p>Ao realizar o pedido, aceita cumprir as instruções dos manuais de utilização e de serviço dos acessórios e produtos de outros fabricantes ao combiná-los com um produto Ottobock, além de aceitar cumprir as instruções do manual de utilização e de serviço dos respetivos produtos Ottobock. Também confirma que leu, entendeu e aceitou os nossos termos e condições gerais. Além disso, compromete-se, ao efetuar um pedido, a realizar a sua própria avaliação de conformidade ou aprovação de acordo com os requisitos nacionais, sempre e quando execute modificações ou anexos que não cumpram as especificações das instruções dos manuais de utilização e de serviço da Ottobock.</p>	

Medidas da cadeira de rodas*

- 1 Altura anterior de assento
= desde o solo até ao topo do estofado de assento
- 2 Comprimento tibial (CT)
= desde o topo do estofado de assento até à parte superior do patim (sem amofada de assento)
- 3 Altura anterior de assento
= desde o solo até ao topo do estofado de assento
- 4 Altura de encosto (AE)
= desde a parte superior do tubo (cruzeta) até à parte superior do estofado de encosto
- 5 Profundidade de assento (PA)
= desde a parte anterior do estofado de assento até ao tubo de encosto
- 6 Largura de assento (LA)
= desde a parte exterior do tubo até à parte exterior do tubo



Aplica-se uma tolerância de 10 mm sobre as medidas e de 10% sobre os pesos especificados

Material dos tubos de chassis			
MA 08	<input checked="" type="checkbox"/>	Alumínio	-
Mecanismo de encarte através de mola			
MA 120	<input checked="" type="checkbox"/>	Standard	
Ângulo chassis anterior			
MA 20	<input type="checkbox"/>	75°	-
MA 21	<input type="checkbox"/>	85°	-
Curvatura chassis anterior			
MA 14	<input type="checkbox"/>	0 cm	-
MA 15	<input type="checkbox"/>	2 cm	-
MA 30	<input type="checkbox"/>	2 cm de abdução (possível até LA 42 cm)	-
Extensão chassis anterior			
MA 23	<input type="checkbox"/>	3 cm	100 €
Largura LA em cm			
<input type="checkbox"/> 32	<input type="checkbox"/> 34	<input type="checkbox"/> 36	<input type="checkbox"/> 38
<input type="checkbox"/> 40	<input type="checkbox"/> 42	<input type="checkbox"/> 44	<input type="checkbox"/> 46
Profundidade PA em cm			
<input type="checkbox"/> 36	<input type="checkbox"/> 38	<input type="checkbox"/> 40	<input type="checkbox"/> 42
<input type="checkbox"/> 44	<input type="checkbox"/> 46	<input type="checkbox"/> 48	<input type="checkbox"/> 50
Altura anterior de assento			
<input type="checkbox"/> 38	<input type="checkbox"/> 39	<input type="checkbox"/> 40	<input type="checkbox"/> 41
<input type="checkbox"/> 42	<input type="checkbox"/> 43	<input type="checkbox"/> 44	<input type="checkbox"/> 45
<input type="checkbox"/> 46	<input type="checkbox"/> 47	<input type="checkbox"/> 48	<input type="checkbox"/> 49
<input type="checkbox"/> 50	<input type="checkbox"/> 51	<input type="checkbox"/> 52	<input type="checkbox"/> 53
<input type="checkbox"/> 54			
Acessórios chassis			
MA 51	<input type="checkbox"/>	Auxiliar de inclinação, direito	+ 270 g 119 €
MA 52	<input type="checkbox"/>	Auxiliar de inclinação, esquerdo	+ 270 g 119 €
MA 55	<input type="checkbox"/>	Anti-volteio direito	+ 517 g 209 €
MA 56	<input type="checkbox"/>	Anti-volteio esquerdo	+ 517 g 209 €
MA 60	<input type="checkbox"/>	Estofa almofadado chassis	+ 42 g 55 €
Rodas dianteiras			
MF 30	<input type="checkbox"/>	4" borracha maciça, preta	-
MF 35	<input type="checkbox"/>	4" borracha mole, jante de alumínio	153 €
MF 31	<input type="checkbox"/>	5" borracha maciça, preta	-
MF 36	<input type="checkbox"/>	5" borracha mole, jante de alumínio	153 €
MF 04	<input type="checkbox"/>	5.5" borracha mole, cinza	-
MF 05	<input type="checkbox"/>	6" pneumática, cinza	-
MF 32	<input type="checkbox"/>	6" borracha maciça, preta	-
MF 37	<input type="checkbox"/>	6" borracha mole, jante de alumínio	153 €
Eixo roda dianteira			
MF 90	<input checked="" type="checkbox"/>	Forquetas com eixo de rosca	
Altura posterior de assento em cm			
<input type="checkbox"/> 37	<input type="checkbox"/> 38	<input type="checkbox"/> 39	<input type="checkbox"/> 40
<input type="checkbox"/> 41	<input type="checkbox"/> 42	<input type="checkbox"/> 43	<input type="checkbox"/> 44
<input type="checkbox"/> 44	<input type="checkbox"/> 45	<input type="checkbox"/> 46	<input type="checkbox"/> 47
<input type="checkbox"/> 48	<input type="checkbox"/> 49	<input type="checkbox"/> 50	

Tamanho rodas traseiras					
MG 02	<input type="checkbox"/>	24"			-
MG 00	<input type="checkbox"/>	25"			-
Inclinação roda <input type="checkbox"/> 0° <input type="checkbox"/> 2° <input type="checkbox"/> 3° <input type="checkbox"/> 4°					
Jantes roda traseira			24"	25"	
MG 06	<input type="checkbox"/>	Jante oca	•	•	-
MG 10	<input type="checkbox"/>	Spinergy SPOX - 360 g	•		970 €
MG 11	<input type="checkbox"/>	Spinergy LX - 400 g	•		1.018 €
MG 12	<input type="checkbox"/>	Spinergy LXL Blade, raios pretos - 660 g	•		981 €
MG 12	<input type="checkbox"/>	Spinergy LXL Blade, raios brancos - 660 g	•		981 €
MG 15	<input type="checkbox"/>	Infinity Ultralight (incompatível com MG 34) - 720 g	•	•	109 €
MG 150	<input type="checkbox"/>	Infinity Ultralight, pintada (incompatível com MG 34) - 720 g	•		206 €
Cores jante Infinity Ultralight/forqueta dianteira			24"	25"	
<input type="checkbox"/>		Cor-de-laranja claro brilhante			
<input type="checkbox"/>		Azul marinho			
<input type="checkbox"/>		Vermelho guloseima			
<input type="checkbox"/>		Verde maçã			
Pneus roda traseira			24"	25"	
MG 31	<input type="checkbox"/>	Pneu RightRun, 1"	•	•	-
MG 34	<input type="checkbox"/>	PU 1" (incompatível com MG 15/MG 150) + 344 g	•		-
MG 341	<input type="checkbox"/>	PU 1", preto (incompatível com MG 15/MG 150) + 344 g	•		220 €
MG 37	<input type="checkbox"/>	Schwalbe Marathon Plus Evolution, 1" + 374 g	•	•	72 €
MG 371	<input type="checkbox"/>	Schwalbe Marathon Plus Evolution, 1.1" + 379 g	•		82 €
MG 200	<input type="checkbox"/>	Schwalbe ONE 1" - 226 g	•		105 €
Aros motores			24"	25"	
MG 50	<input type="checkbox"/>	Alumínio, pintado de preto	•	•	-
MG 52	<input type="checkbox"/>	Alumínio, anodizado em prata, alto - 40 g	•	•	10 €
MG 53	<input type="checkbox"/>	Alumínio, anodizado em prata, baixo - 120 g	•		10 €
MG 54	<input type="checkbox"/>	Alumínio com cobertura de borracha + 500 g	•	•	153 €
MG 56	<input type="checkbox"/>	Aço inoxidável, polido, alto + 620 g	•	•	55 €
MG 57	<input type="checkbox"/>	Aço inoxidável, polido, baixo + 580 g	•		55 €
MG 63	<input type="checkbox"/>	Curve L (anodizado) + 200 g	•	•	394 €
MG 64	<input type="checkbox"/>	Curve L Grip para utilizadores com capacidade de prensão limitada + 840 g	•	•	427 €
MG 65	<input type="checkbox"/>	GEKKO, ergonómico + 580 g	•	•	338 €
Montagem aros motores					
MG 70	<input type="checkbox"/>	Estreita (15 mm)			-
MG 71	<input type="checkbox"/>	Larga (25 mm)			-

Ponto de volteio em cm (medido em paralelo ao solo)									
<input type="checkbox"/> 5	<input type="checkbox"/> 6	<input type="checkbox"/> 7	<input type="checkbox"/> 8	<input type="checkbox"/> 9	<input type="checkbox"/> 10	<input type="checkbox"/> 11	<input type="checkbox"/> 12	<input type="checkbox"/> 13	<input type="checkbox"/> 14
Método de medida alternativo, caso a cadeira anterior seja uma Avantgarde (indique a posição da roda traseira da cadeira Avantgarde, nós calculamos o ponto de volteio)									
<input type="checkbox"/> A	<input type="checkbox"/> B	<input type="checkbox"/> C	<input type="checkbox"/> D	<input type="checkbox"/> E	<input type="checkbox"/> F	<input type="checkbox"/> G	<input type="checkbox"/> H		
Sistema de extração rápida									
MG 27	<input type="checkbox"/>	Eixo de extração rápida	-						
MG 28	<input type="checkbox"/>	Eixo de extração rápida Tetra	+ 158 g 187 €						
Acessórios roda traseira									
MG 87	<input type="checkbox"/>	Bomba alta pressão, 14 bar	119 €						
MG 88	<input type="checkbox"/>	Bomba Airman, acionada por bateria	228 €						
Travão									
MH 01	<input type="checkbox"/>	Travão de manípulo 4.0	-						
MH 30	<input type="checkbox"/>	Travão de manípulo 4.0, longo	-						
MH 05	<input type="checkbox"/>	Travão de tesoura	- 142 g 158 €						
Acessórios travão									
MH 10	<input type="checkbox"/>	Prolongamento manípulo de travão, fixo	+ 70 g 37 €						
MH 21	<input type="checkbox"/>	Prolongamento manípulo de travão, destacável	+ 34 g 49 €						
Altura encosto (cm)									
<input type="checkbox"/> 25	<input type="checkbox"/> 27.5	<input type="checkbox"/> 30	<input type="checkbox"/> 32.5	<input type="checkbox"/> 35	<input type="checkbox"/> 37.5				
<input type="checkbox"/> 40	<input type="checkbox"/> 42.5	<input type="checkbox"/> 45	<input type="checkbox"/> 47.5	<input type="checkbox"/> 50					
Sistema de encosto									
MD 01	<input type="checkbox"/>	Encosto reto (medido a 90° do tubo de assento)	-						
MD 13	<input type="checkbox"/>	Ângulo de encosto de acordo com os desejos do utilizador (medido a 90° do solo)	102 €						
		<input type="checkbox"/> 0°	<input type="checkbox"/> -5°	<input type="checkbox"/> -10°					
Estofos de encosto									
MD 03	<input type="checkbox"/>	Adaptável, almofadado	51 €						
MD 05	<input type="checkbox"/>	Adaptável, transpirável	-						
MD 18	<input type="checkbox"/>	Ultra-leve	41 €						
MD 06	<input type="checkbox"/>	Sem	-						
Extensão largura estofos de encosto									
MD 80	<input type="checkbox"/>	+ 2 cm	16 €						
MD 81	<input type="checkbox"/>	+ 4 cm	16 €						
MD 82	<input type="checkbox"/>	Sem	-						
Utilização do sistema de encosto BAXX (incluir folha de pedido, possibilidade de restrições)									
MD 44	<input type="checkbox"/>	Encosto de alumínio Baxx (sem montar)	Ver folha de pedido						

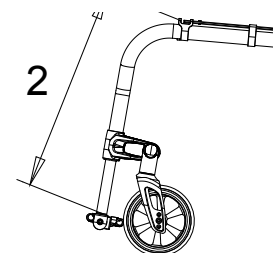
Punhos			
MD 50	<input type="checkbox"/>	Curto	-
MD 51	<input type="checkbox"/>	Longo	+ 128 g -
MD 55	<input type="checkbox"/>	Regulável em altura/destacável	+ 580 g 164 €
MD 45	<input type="checkbox"/>	Regulável em altura/destacável para Baxx	226 €
MD 56	<input type="checkbox"/>	Rebatível	+ 108 g 198 €
MD 59	<input type="checkbox"/>	Sem	- 258 g -

Resguardos laterais			
ME 02	<input type="checkbox"/>	Protetor de roupa, em alumínio, com proteção contra o frio	-
ME 04	<input type="checkbox"/>	Protetor de roupa fixo, carbono	- 256 g 632 €

Estofos de assento			
MC 15	<input type="checkbox"/>	Estofos de assento com compartimentos para armazenagem	41 €
MC 16	<input type="checkbox"/>	Estofos ajustáveis	-
MC 18	<input type="checkbox"/>	Ultra-leve	41 €
MC 06	<input type="checkbox"/>	Sem estofos	-

Almofadas de assento			
MC 01	<input type="checkbox"/>	Almofada de assento, standard (espessura 5 cm)	113 €
MC 02	<input type="checkbox"/>	Almofada de assento Cubic Foam (espessura 5 cm)	160 €
MC 05	<input type="checkbox"/>	Almofada de assento Evolight (espessura 6 cm)	281 €
MC 20	<input type="checkbox"/>	Almofada de assento Terra (espessura 10 cm)	263 €
MC 21	<input type="checkbox"/>	Almofada de assento Terra Aquos (espessura 10 cm)	296 €
MC 22	<input type="checkbox"/>	Almofada de assento Terra Flair (espessura 10 cm)	564 €
MC 23	<input type="checkbox"/>	Almofada de assento Cloud (espessura 10 cm)	847 €
MC 29	<input type="checkbox"/>	Almofada de assento Livo (espessura 5 cm)	100 €
MC 30	<input type="checkbox"/>	Almofada de assento Evoflair (espessura 8 cm)	363 €

Comprimento tibial em cm (sem almofada de assento)			
Comprimento tibial (CT) em cm (regulação 28 cm – 51 cm)			
MB 130	<input type="checkbox"/>	Regulável	-
MB 14	<input type="checkbox"/>	Soldado	100 €



Placas de patim (articuladas)			
MB 160	<input type="checkbox"/>	Única, alumínio	-
MB 180	<input type="checkbox"/>	Única, carbono	- 177 g 184 €

Acessórios patins			
MB 70	<input type="checkbox"/>	Bloqueio para patim único	86 €

Outros acessórios			
MZ 51	<input type="checkbox"/>	Cinto pélvico com fecho em metal	95 €
MZ 59	<input type="checkbox"/>	Bolso para telemóvel	29 €

Protetores de raios			
MG 90	<input type="checkbox"/>	Protetor de raios, transparente	148 €
MG 100	<input type="checkbox"/>	Protetor de raios "Graphic"	215 €
MG 101	<input type="checkbox"/>	Protetor de raios "Miracle"	215 €
MG 102	<input type="checkbox"/>	Protetor de raios "Network"	215 €
MG 103	<input type="checkbox"/>	Protetor de raios "Robots"	215 €
MG 104	<input type="checkbox"/>	Protetor de raios "Spectrum"	215 €

Cores chassis			
001	<input type="checkbox"/>	Prata brilhante	-
002	<input type="checkbox"/>	Antracite metalizado	-
003	<input type="checkbox"/>	Preto profundo RAL 9005	-
004	<input type="checkbox"/>	Azul gelo	-
005	<input type="checkbox"/>	Cor-de-laranja claro brilhante	-
009	<input type="checkbox"/>	Cor-de-vinho brilhante	-
010	<input type="checkbox"/>	Azul marinho	-
012	<input type="checkbox"/>	Azul céu	-
048	<input type="checkbox"/>	Preto mate (estrutura)	-
014	<input type="checkbox"/>	Vermelho guloseima	-
021	<input type="checkbox"/>	Verde maçã	-
023	<input type="checkbox"/>	Branco RAL 9016	-
027	<input type="checkbox"/>	Cinza shimano mate	-

Acessórios especiais			
MZ 52	<input type="checkbox"/>	Kit de ferramentas	61 €
MZ 58	<input type="checkbox"/>	Bolsa para rodas traseiras (para duas rodas traseiras até 28")	119 €
MZ 89	<input type="checkbox"/>	Proteção para eixo de extração rápida	7 €
MZ 92	<input type="checkbox"/>	Wheel blades ("mini-skis" para as rodas dianteiras)	522 €
MZ 93	<input type="checkbox"/>	Mochila	66 €

Informação



MG 06 Jante oca



MG 10 Spinergy SPOX



MG 11 Spinergy LX



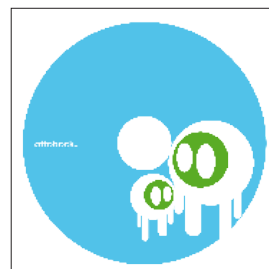
MG 15 Infinity Ultralight



MF 35/36/37 Roda mole 4/5/6"



MG 100 Graphic



MG 103 Robots



MG 104 Spectrum