



Faturado a:  
 Nome:  
 Morada: Código de cliente:  
 Localidade: Código postal:  
 Distrito:  
 Tel: Fax:

Enviado a:  
 Nome:  
 Morada:  
 Localidade: Código postal:  
 Distrito:  
 Tel: Fax:

Folha de pedido:  
 Nº de pedido de Sunrise



Os preços aqui referidos são Preços de Venda ao Público Recomendados sem IVA

● = Standard

☐ = Opção com custo

○ = Opção sem custo

**PVP Rec: 2.409,23 €** *SIB010000*

**Peso máximo usuario: 65 kg**

### MEDIDAS (Todas as medidas estão em centímetros e sem almofada)

**Largura de assento** (do exterior do tubo da armação ao exterior do tubo da armação)

22*	24*	26*	28	30	32	34	36
○	○	○	○	○	○	○	○

\*Sempre com armação c/abdução

Cada largura pode aumentar 2 cm ( 1 x cada lado) sem necessidade de peças adicionais

**Profundidade do assento**

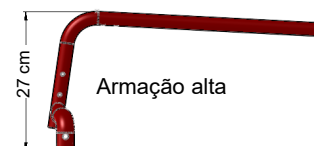
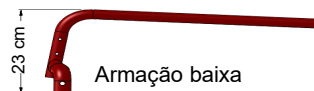
24	26	28	30	32	34	36	38
○	○	○	○	○	○	○	○

Profundidade assento ajustável em 4 cm sem necessidade de peças adicionais

### Altura dianteira de assento

		Forqueta	Armação	36	37	38	39	40	41	42	43	44	45	46	47	48
3"	111 mm	Baixo	○	○	○	○										
	111 mm	Alto					○	○	○	○						
4"	111 mm	Bajo		○		○	○	○								
	123 mm	Bajo				○	○	○	○							
4"	111 mm	Alto					○	○			○	○				
	123 mm	Alto								○	○	○	○			
5"	111 mm	Baixo					○	○								
	123 mm	Baixo						○	○	○						
5"	111 mm	Alto									○	○				
	123 mm	Alto										○	○	○		
6"	111 mm	Baixo							○	○						
	123 mm	Baixo								○	○	○				
6"	111 mm	Alto												○	○	
	123 mm	Alto												○	○	○

A altura de assento traseira tem que ser entre 0 e 13 cm mais baixa que a altura dianteira. x.e. a altura de assento traseira não pode ser superior à dianteira



### Altura traseira do assento

		Tamanho	29	30	31	32	33	34	35	36	37	38	39	40	41	42	43	44	45	46
Roda traseira	20" (1)		○	○	○	○	○	○	○	○	○	○	○	○	○	○	○	○	○	○
	22"		○	○	○	○	○	○	○	○	○	○	○	○	○	○	○	○	○	○
	24"		○	○	○	○	○	○	○	○	○	○	○	○	○	○	○	○	○	○

(1): Apenas com rodas Proton e pneus Right Run

## SIMBA

● = Standard ○ = Opção sem custo □ = Opção com custo

					PVP
<b>TECIDO DO ASSENTO</b>					
<b>Tecido</b>					
SIB020002	●	Com 1 bolso			<b>Std</b>
SIB020004	□	Um bolso e uma bolsa de catéter		<i>A partir da largura de assento de 34 cm</i>	60,59 €
SIB020000	○	Sem tecido			s/c
<b>Almofada com funda em preto</b>					
a) Espuma		Grossura: SIB020101 □ 3 cm	SIB020102 □ 5 cm	<i>Dureza média</i>	146,16 €
b) Látex		Grossura: SIB020103 □ 5 cm		<i>Muito macia</i>	146,16 €
<b>Acessórios do assento</b>					
SIB090018	□	Cinto de posicionamento com fecho			108,85 €
<b>ENCOSTO</b>					
<b>Encosto</b>		<b>20 - 25</b>	<b>25 - 30</b>	<b>30 - 35</b>	<b>35 - 40</b>
<b>Altura de encosto</b>	○	20	○ 25	○ 30	○ 35
<b>montado de fábrica</b>	○	22.5	○ 27.5	○ 32.5	○ 37.5
<b>(cm)</b>	○	25	○ 30	○ 35	○ 40
<b>Tipo de encosto</b>					<i>Encosto ajustável em profundidade 4 cm</i>
SIB030015	●	Dobrável, ajustável em ângulo		<i>(-16° a +20°)</i>	<b>Std</b>
SIB030102	□	Encosto dobrável ajustável em ângulo com duplo sistema de bloqueio	<i>Não com posição Relax</i>	<i>(-16° a +20°)</i>	77,72 €
SIB030530	□	Posição Relax (+10°) do encosto		<i>Permite reclinar 10° para trás o encosto para maior conforto</i> <i>Não é possível com encosto com duplo sistema de bloqueio</i>	132,56 €
<b>Punhos</b>					
SIB030200	○	Sem punhos ( com final do tubo arredondado)			s/c
SIB030201	○	Punhos compridos			s/c
SIB030203	□	Punhos dobráveis		<i>Apenas com altura do encosto a partir de 30 cm</i>	219,18 €
SIB030204	●	Punhos ajustáveis em altura		<i>Altura máx 68 cm medida desde o tubo do assento até ao punho</i>	<b>Std</b>
SIB030208	□	Asa de empurrar única, ajustável em altura e em ângulo		<i>Não com larguras de 22 cm</i>	425 €
SIB030210	□	Preparação para encosto JAY Zip (disponível com punhos ajustáveis em altura)			45,44 €
<b>Tecido do encosto</b>					
SIB030316	●	Tecido do encosto EXO EVO			<b>Std</b>
		Cor dos frisos: ● Preto ○ Cinzento prata ○ Cor-de-laranja ○ Vermelho ○ Azul			
SIB030317	□	Tecido do encosto EXO EVO PRO			166,15 €
		Cor dos frisos: ● Preto ○ Cinzento prata ○ Cor-de-laranja ○ Vermelho ○ Azul			
SIB030300	○	Sem tecido do encosto			s/c
<b>Apoio de cabeça</b>					
	□	Apoio de cabeça ajustável em profundidade e ângulo		<i>Apenas com alturas de encosto de 30 a 35 cm</i>	502,38 €
		SIB030411 ○ Pequeno ( 20 x 11 cm)	SIB030410 ○ Grande ( 23 x 11 cm)		
<b>APOIOS DE BRAÇOS E PROTETORES LATERAIS</b>					
<b>Protetores laterais</b>					
SIB040103	●	De alumínio com fender			<b>Std</b>
<b>Apoio de braços</b>					
SIB040055	□	Apoio em forma de T - almofadado pequeno		<i>Não é possível com travão Safari</i>	135,22 €
<b>Acessórios</b>					
SIB090111	□	Mesa de madeira, para AA 22 - 36 cm		<i>Sempre com apoio em forma de "T"</i>	227,02 €
		Mesa abatível para AA 26 - 38 cm (de plástico)		<i>Sempre com apoio em forma de "T"</i>	479,05 €
		Montada à: SIB090113 □ direita	SIB090112 □ esquerda		
<b>APOIO DE PÉS</b>					
<b>Plataformas</b>					
SIB050025	○	Plataforma única composite ajustável em ângulo e profundidade		<i>Para longitude de perna entre 23-36 cm</i>	s/c
SIB050056	●	Plataforma única alumínio ajustável em ângulo e profundidade, cor preto		<i>Para longitude de perna entre 23-36 cm</i>	<b>Std</b>
SIB050032	□	Plataforma única abatível (composite)		<i>Para longitude de perna entre entre 23-36 cm</i>	203,90 €
SIB050048	□	Plataforma única montada alta (alumínio )		<i>Para longitude de perna entre entre 17-25 cm</i>	177,65 €
SIB050127	□	Posicionadores de pé para plataforma		<i>Não é possível com plataforma abatível</i>	90,20 €
<i>Tenha em conta que podem existir incompatibilidades entre a altura da armação, o tipo de plataforma, o comprimento da perna e a roda dianteira selecionadas.</i>					
<b>Configuração especial</b>					<i>Esta opção será tratada como um pedido especial visto ter um prazo de entrega maior</i>
SB2983	□	Plataformas individuais de alumínio			323,29 €
					Para mais informação visite a nossa página web <a href="http://www.SunriseMedical.pt">www.SunriseMedical.pt</a> © Sunrise Medical 2023 2/4



## SIMBA

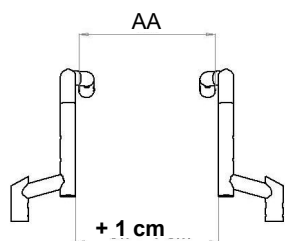
● = Standard    ○ = Opção sem custo    □ = Opção com custo

								<b>PVP</b>			
<b>CAMBER</b>											
SIB070600	<input type="radio"/>	0°	SIB070606	<input type="radio"/>	6°					s/c	
SIB070603	<input type="radio"/>	3°	SIB070609	<input type="radio"/>	9°					s/c	
<b>PROTETORES DE RAIOS</b> Apenas disponíveis com rodas de 22" e 24", salvo as transparentes											
SIB070831	<input type="checkbox"/>	Protetores transparentes disponíveis com rodas de 20", 22" e 24"								244,53 €	
SIB070823	<input type="checkbox"/>	SIB070827	<input type="checkbox"/>	Silk	SIB070833	<input type="checkbox"/>	Zebra	244,53 €			
SIB070816	<input type="checkbox"/>	SIB070830	<input type="checkbox"/>	Tiger	SIB070818	<input type="checkbox"/>	Jungle fever	244,53 €			
SIB070819	<input type="checkbox"/>	SIB070813	<input type="checkbox"/>	Galactica	SIB070811	<input type="checkbox"/>	Feather	244,53 €			
SIB070820	<input type="checkbox"/>	SIB070821	<input type="checkbox"/>	Pirates	SIB070806	<input type="checkbox"/>	Chrome wheel	244,53 €			
SIB070829	<input type="checkbox"/>	SIB070814	<input type="checkbox"/>	Graffiti	SIB070803	<input type="checkbox"/>	Basketball2	244,53 €			
SIB070817	<input type="checkbox"/>	SIB070802	<input type="checkbox"/>	Basketball	SIB070828	<input type="checkbox"/>	Space	244,53 €			
SIB070822	<input type="checkbox"/>	SIB070812	<input type="checkbox"/>	Flynig water						244,53 €	
<b>TRAVÕES</b>											
SIB060001	<input checked="" type="radio"/>	Standard									
SIB060002	<input type="checkbox"/>	Travão de rodilha								83,96 €	
SIB060003	<input type="checkbox"/>	Travão compacto								Apenas com armação STD	68,39 €
SIB060013	<input type="checkbox"/>	Travão compacto( integrado dentro do protetor lateral)								Não é possível com rodas maciças	151,47 €
SIB060014	<input type="checkbox"/>	Travão de acompanhante com travão usuário Safari								Apenas com travão Safari	336,60 €
<b>Acessórios de travões</b>											
SIB060010	<input type="checkbox"/>	Alargador de travão, abatível								Apenas com travão de rodilha	41,98 €
<b>ACESSÓRIOS</b>											
SIB090000	<input checked="" type="radio"/>	Kit de ferramentas								<b>Std</b>	
SIB090024	<input type="checkbox"/>	Bomba de alta pressão								116,61 €	
SIB090025	<input type="checkbox"/>	Bomba de encher								23,29 €	
SIB090030	<input type="checkbox"/>	Mochila								107,27 €	
SIB090016	<input type="checkbox"/>	Anti-golpes								Não é possível com plataforma única montada alta	91,73 €
SIB090026	<input type="checkbox"/>	Suporte telemóvel								29,50 €	
<b>CORES</b>											
		Armação		Aro	Carrete/jante			Armação		Aro	Carrete/jante
				87,92 €	183,26 €					87,92 €	183,26 €
02	Cinza prata brilhante	<input type="checkbox"/>	92,56 €	<input type="checkbox"/>		29	Preto	<input type="radio"/>	s/c	<input type="checkbox"/>	<input type="checkbox"/>
03	Cinza prata mate	<input type="checkbox"/>	93 €	<input type="checkbox"/>		31	Preto mate	<input type="radio"/>	s/c	<input type="checkbox"/>	<input type="checkbox"/>
06	Amarelo canário	<input type="radio"/>	s/c	<input type="checkbox"/>		32	Branco puro	<input type="radio"/>	s/c	<input type="checkbox"/>	
14	Azul	<input type="radio"/>	s/c	<input type="checkbox"/>	<input type="checkbox"/>	33	Rosa flúor	<input type="radio"/>	s/c	<input type="checkbox"/>	
15	Azul brilhante	<input type="checkbox"/>	92,56 €	<input type="checkbox"/>		34	Bronze	<input type="checkbox"/>	92,56 €	<input type="checkbox"/>	
16	Azul mate	<input type="checkbox"/>	92,56 €	<input type="checkbox"/>		35	Azul pastel	<input type="checkbox"/>	92,56 €	<input type="checkbox"/>	
19	Violeta	<input type="checkbox"/>	92,56 €	<input type="checkbox"/>		36	Cian	<input type="checkbox"/>	92,56 €	<input type="checkbox"/>	
21	Vermelho	<input type="radio"/>	s/c	<input type="checkbox"/>		37	Laranja metalizado	<input type="checkbox"/>	92,56 €	<input type="checkbox"/>	
22	Vermelho brilhante	<input type="checkbox"/>	92,56 €	<input type="checkbox"/>	<input type="checkbox"/>	40	Verde pistachio	<input type="checkbox"/>	92,56 €	<input type="checkbox"/>	
23	Vermelho mate	<input type="checkbox"/>	92,56 €	<input type="checkbox"/>	<input type="checkbox"/>	41	Rosa metalizado	<input type="checkbox"/>	92,56 €	<input type="checkbox"/>	
27	Cinza ardósia	<input type="radio"/>	s/c	<input type="checkbox"/>		42	Cinza antracite mate	<input type="radio"/>	s/c	<input type="checkbox"/>	
						46	Verde Mamba	<input type="checkbox"/>	92,56 €	<input type="checkbox"/>	
<b>Cor anodizada na forqueta</b>											
SIB100502	<input checked="" type="radio"/>	Preto								<b>Std</b>	
SIB100503	<input type="checkbox"/>	Cinza prata mate								73,05 €	
SIB100501	<input type="checkbox"/>	Laranja								73,05 €	
<b>Simba - Preço base</b>										.....€	
<b>Preço das opções</b>										.....€	
<b>Sem IVA</b>											
<b>Com IVA</b>											
<b>Preço total</b>										.....€	
<b>Sunrise Medical</b>											
<b>Morada:</b>					<b>E-mail:</b>						
<b>Tel.</b>											
<b>Fax.</b>											
<b>© Sunrise Medical 2023 4/4</b>											

## Tabela para armação com abdução

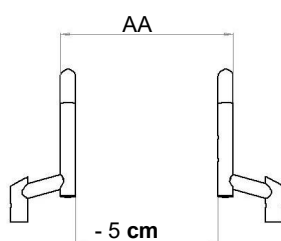
Distância entre tubos do hanger

Largura de assento	22 cm	24 cm	26 cm	28 cm	30 cm	32 cm	34 cm	36 cm	38 cm
Standard				23	25	27	29	31	33
Abdução	23	25	27	29	31	33	35	37	39



Com armação com **abdução**:  
Distância entre tubos do hanger:

Largura Assento + 1 cm



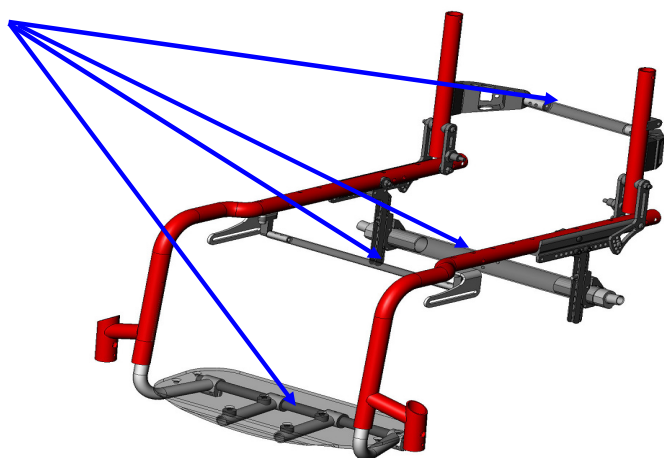
Com armação **STD**:  
Distância entre tubos do hanger:

Largura Assento - 5 cm

## Crescimento em largura e profundidade sem necessidade de peças adicionais

Crescimento largura assento: 2cm (1 cm por cada lado), 1 tamanho mais

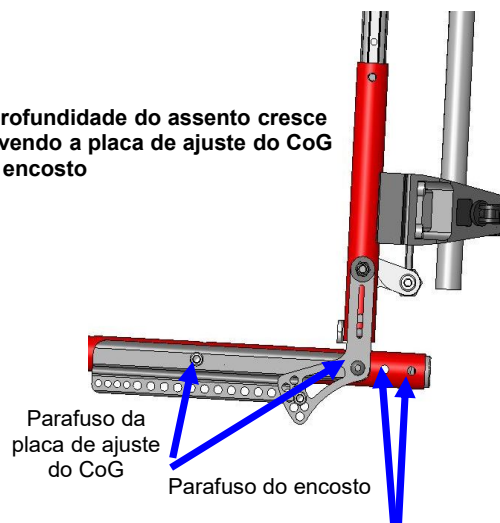
Crescimento em profundidade: 4 cm (2 tamanhos)



Mediante tubos extensíveis:

- Por debaixo da plataforma do apoio de pés
- Barra estabilizadora debaixo do assento
- Barra rigidizadora do encosto
- Tubo do eixo traseiro

A profundidade do assento cresce movendo a placa de ajuste do CoG e o encosto



Parafuso da placa de ajuste do CoG

Parafuso do encosto

As 2 novas posições de profundidade de assento possíveis

**Por favor siga o seguinte método para tirar as medidas:**

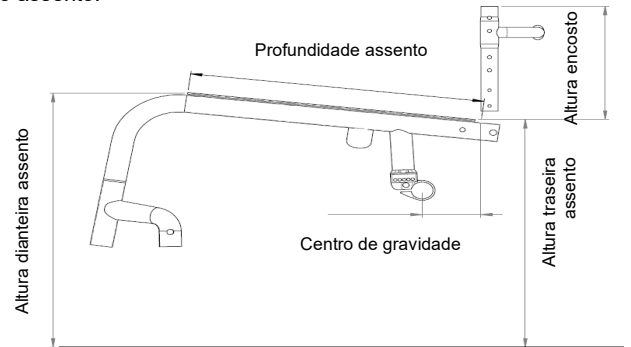
**Largura do assento:**

- a) *Para o Utilizador:* Deve permitir que haja uma distância em ambos os lados, entre o protetor e a cadeira de 1-2 cm no total
- b) *Na cadeira de rodas:* De exterior a exterior dos tubos do assento



**Profundidade do assento:**

- a) *Para o Utilizador:* Sentando-se bem erguido, deixar espaço de uns 2-3 dedos entre o final do tecido do assento e a parte de trás do joelho (aprox. 3-6 cm)
- b) *Na cadeira de rodas:* Desde o tubo do encosto até à parte dianteira do tecido do assento.



**Altura dianteira do assento:**

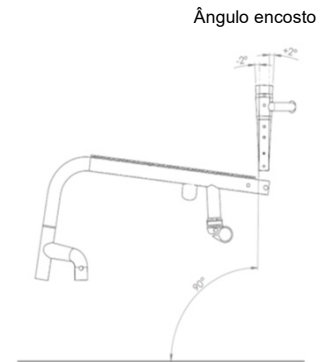
- a) *Para o Utilizador:* Sentado com os joelhos a 90° Desde a parte traseira do joelho até à planta do pé
- b) *Na cadeira de rodas:* Desde a parte dianteira do tubo do assento ao chão Min. 3cm mais que a medida do utilizador (Ter em conta a grossura da almofada)

**Altura traseira do assento:**

- b) *Na cadeira de rodas:* Desde a parte traseira do tubo do assento ao solo  
**Nota:** A diferença máxima com respeito à altura dianteira é de 13 cm

**Altura encosto:**

- a) *Para o Utilizador:* Medida desde o assento (almofada incluída) até, máximo um dedo (1-2cm), por baixo da homoplata.
- b) *Na cadeira de rodas:* Do tubo do assento até ao bordo superior do tecido do encosto  
**Nota:** A capacidade do utilizador de se manter erguido, tem influência na altura adequada do encosto, pelo que esta pode variar



**Ângulo do encosto:**

**Importante:** A altura do encosto depende do grau de incapacidade. O ângulo do encosto a 0° equivale a um ângulo de 90° em relação ao solo Os ângulos negativos são inferiores a 90° (ângulo do encosto à frente de 0°) e os ângulos positivos são maiores a 90° (ângulo do encosto por trás de 0°)

**Altura total máxima:** 1000 mm

**Longitude total máx:** 850 mm

**Peso:** Desde 8 kgs, dependendo da configuração

**Largura total com:**

	20"	22"	24"
0° camber:	LA+16cm	LA+16cm	LA+16cm
3° camber:	LA+20cm	LA+21cm	LA+22cm
6° camber:	LA+26cm	LA+27cm	LA+28cm
9° camber:	LA+31cm	LA+32cm	LA+33cm

Todas elas com a distância aro-jante standard.

**Baseado numa configuração standard da cadeira**

**Cadeira estándar 30 x 32 cm, 6° camber, 6 cm CoG**

**Ângulo do assento de 6°**

As modificações na configuração podem alterar a altura do assento

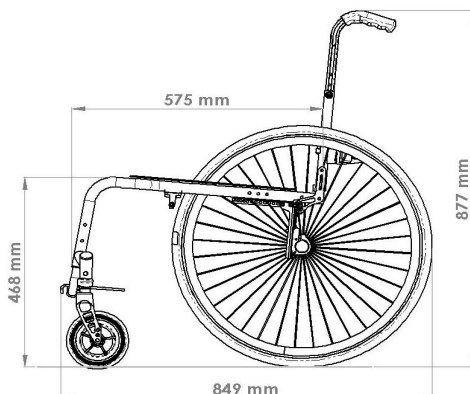
Tolerância de fábrica +/- 1 cm

**NOTAS:** A diferenç máx.na altura do assento dianteiro e traseiro é de 13 cm.

Não é possível ângulo do assento negativo

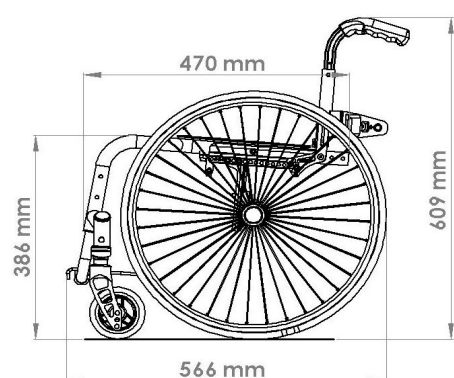
**Dimensões máximas**

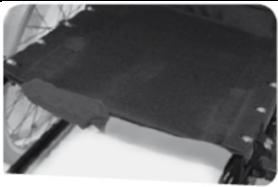
Com 38 cm de profundidade do assento, 2 cm CoG, rodas traseiras 24" e dianteiras 6"



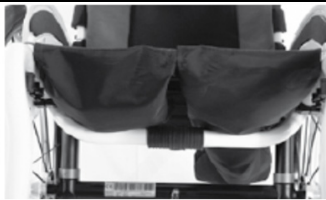
**Dimensões mínimas**

Com 24 cm de profundidade do assento, 10 cm CoG, rodas traseiras 20" e dianteiras 4"





SIB020002  
Tecido de assento com 1 bolso



SIB020004  
Tecido de assento com um bolso e uma bolsa de catéter



SIB090018  
Cinto



SIB030202  
Punhos curtos

SIB030201  
Punhos compridos



Tecido do encosto EXO EVO



Tecido do encosto EXO EVO PRO



Cor dos frisões para tecidos EXO EVO



SIB030203  
Punhos dobráveis



SIB030204  
Punhos ajustáveis em altura



SIB030208  
Asa de empurrar única



SIB040103  
Protetor de alumínio (com travão Safari)



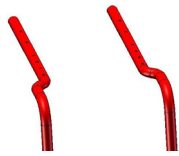
SIB050032  
Plataforma única abatível



SIB050048  
Plataforma única montada alta



SIB010019  
Armação com abdução



Tubo de cola



Antivolteio batível



Forquetas Carbotechture



SIB070001  
Rodas com raios cruzados



SIB070002  
Rodas de desenho



SIB070003  
Rodas ligeiras



SIB070004  
Rodas Proton



SIB070009  
Rodas Mountain Bike



SIB070101  
Right Run



SIB070102  
Maciças



SIB070104  
Marathon Plus



SIB070107  
Schwalbe One



SIB070208  
Aros super anti-derrapante Max Grepp



SIB060001  
Travão standard



SIB060002  
Travão de rodilha



SIB060023  
Travão compacto EVO



SIB060013  
Travão compacto



SIB090024  
Bomba de alta pressão



SIB090025  
Bomba de encher



SIB090030  
Mochila



SIB090016  
Anti-golpes



SIB090026  
Suporte telemóvel