

## Avantgarde

### Teen 2

Cadeira de rodas ativa infantil

Referência: 480F45=30000\_K



#### Equipamento de série

- Chassis de alumínio com cruzeta
- Possibilidade de selecionar chassis com abdução (6 cm)
- Patim em alumínio, único ou em duas peças
- Encosto com diferentes possibilidades de altura e estofado adaptável
- Resguardos laterais em alumínio
- Chassis posterior pode "crescer"  
+2 cm: PA 26cm, PA 32 cm, PA 38 cm  
+4 cm: PA 24 cm, PA 30 cm, PA 36 cm
- Rodas traseiras com eixo de extração rápida
- Travão de manipulo

Dobrável, carga máx. permitida: 90 kg  
Resistente a impactos de acordo com a norma DIN ISO 7176-19

<p><b>PVP recomendado:</b> <b>EUR 2.585.-</b></p> <p>(incluye piezas lat.ª (inclui resguardos laterais e patins)</p> <p>Todos os preços em EUR, válidos de 01/01/2024 a 31/12/2024, IVA não incluído</p>	<p>Número de pedido:</p> <hr/>
--	--------------------------------

<input type="checkbox"/> Orçamento	<input type="checkbox"/> Pedido
<input type="checkbox"/> Anexa-se documento para fabrico especial	
Morada de faturação	
Morada de entrega	
Delegado(a) de vendas	Nome
	.....
	Data                      Assinatura
<p>Ao realizar o pedido, compromete-se a cumprir todas as instruções de utilização/manutenção dos acessórios e produtos de outros fabricantes ao combiná-los com um produto Ottobock, para além das instruções de utilização/manutenção dos respetivos produtos Ottobock. Também confirma que leu, compreendeu e aceitou os nossos termos e condições gerais. Além disso, ao realizar o pedido, aceita realizar a sua própria avaliação de conformidade ou aprovação de acordo com os requisitos nacionais quando e sempre que implementar modificações ou acessórios que não cumpram as especificações das instruções de utilização/dos manuais de manutenção da Ottobock.</p>	

Medidas (cm)										
Largura de assento	<input type="checkbox"/> 22*	<input type="checkbox"/> 24*	<input type="checkbox"/> 26	<input type="checkbox"/> 28	<input type="checkbox"/> 30	<input type="checkbox"/> 32	<input type="checkbox"/> 34	<input type="checkbox"/> 36		
Profundidade de assento	<input type="checkbox"/> 24	<input type="checkbox"/> 26	<input type="checkbox"/> 28	<input type="checkbox"/> 30	<input type="checkbox"/> 32	<input type="checkbox"/> 34	<input type="checkbox"/> 36	<input type="checkbox"/> 38	<input type="checkbox"/> 40	<input type="checkbox"/>
*É necessário um chassis de abdução										

Altura anterior de assento									
<input type="checkbox"/> 42	<input type="checkbox"/> 43	<input type="checkbox"/> 44	<input type="checkbox"/> 45	<input type="checkbox"/> 46	<input type="checkbox"/> 47	<input type="checkbox"/> 48	<input type="checkbox"/> 49	<input type="checkbox"/> 50	<input type="checkbox"/> 51

Chassis <sup>1)</sup>	
MA 01	<input type="checkbox"/> Standard -
MA 06	<input type="checkbox"/> Abdução 6 cm -

<sup>1)</sup> ver informação na página seguinte

## Informação

### Medidas da cadeira de rodas\*

1 Altura anterior de assento

= desde o solo até ao topo do estofado de assento

2 Comprimento tibial (CT)

= desde o topo do estofado de assento até à parte superior do patim (sem almofada de assento)

3 Altura posterior de assento

= desde o solo até ao topo do estofado de assento

4 Altura de encosto (AE)

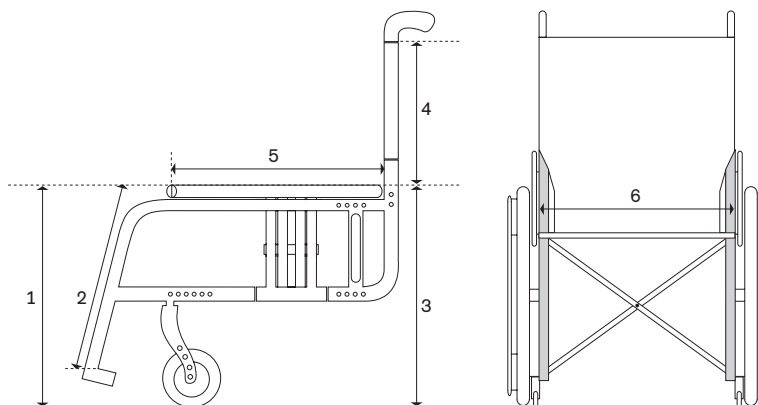
= desde a parte superior do tubo (cruzeta) até à parte superior do estofado de encosto

5 Profundidade de assento (PA)

= desde a parte anterior do estofado de assento até ao tubo de encosto

6 Largura de assento (LA)

= desde a parte exterior do tubo até à parte exterior do tubo



\* Esta informação ajudará a facilitar os ajustes para o utilizador e o desenvolvimento do produto. A Ottobock garante a utilização confidencial e meramente interna destes dados. É aplicável uma margem de fabrico de 10 mm a todas as medidas.

Altura de assento

### Altura anterior de assento

Forqueta curta	Intervalo
Diâmetro roda dianteira 4"	42 – 45
Diâmetro roda dianteira 5"	43 – 46
Diâmetro roda dianteira 5,5"	44 – 47
Diâmetro roda dianteira 6" pneum.	45 – 48

Forqueta longa	Intervalo
Diâmetro roda dianteira 4"	46 – 48
Diâmetro roda dianteira 5"	46 – 49
Diâmetro roda dianteira 5,5"	47 – 50
Diâmetro roda dianteira 6" pneum.	47 – 51

Os dados indicados acima são teóricos, sendo permitido um desvio máximo de 1 cm. A altura dianteira do assento depende do tamanho da roda dianteira, bem como da forqueta.

Ter em conta a tabela de altura de assento.

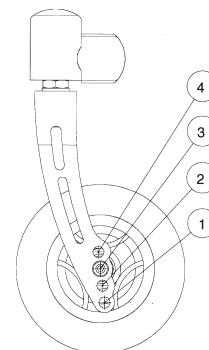
Indicações sem almofada de assento para inclinação = 0°.

Inclinação máxima do assento: 3,5 cm.

Ao utilizar o adaptador para a altura anterior de assento, adicionar 35 mm a todos os valores.

Posição horizontal do adaptador da roda traseira: ver desenho.

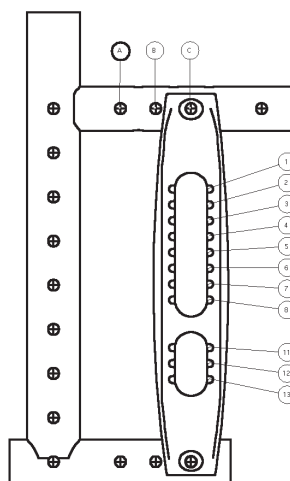
A altura posterior do assento depende do tamanho da roda traseira e da posição de montagem no adaptador.



Altura de assento

### Altura posterior de assento

Tamanho da roda	Intervalo de ajuste
20"	35 – 41 e 43 – 46
22"	38 – 43 e 46 – 48
24"	41 – 46 e 49 – 51



Acessórios chassis			
MA 50	<input type="checkbox"/>	Rodízios de interior	150 €
MA 51	<input type="checkbox"/>	Auxiliar de inclinação direito	51 €
MA 52	<input type="checkbox"/>	Auxiliar de inclinação esquerdo	51 €
MA 55	<input type="checkbox"/>	Anti-volteio direito	116 €
MA 56	<input type="checkbox"/>	Anti-volteio esquerdo	116 €
MA 57	<input type="checkbox"/>	Porta bengala com auxiliar de incl., direito	54 €
MA 58	<input type="checkbox"/>	Porta bengala com auxiliar de incl., esquerdo	54 €
MA 60	<input type="checkbox"/>	Almofadado de chassis	55 €

A seleção dos rodízios de interior exclui o sistema anti-volteio e vice-versa.

Rodas dianteiras				(dimensões em mm)
MF 30	<input type="checkbox"/>	Maciças de 4", pretas	(100 x 32)	-
MF 35	<input type="checkbox"/>	4" moles, jante de alumínio	(100 x 38)	153 €
MF 31	<input type="checkbox"/>	Maciças de 5", pretas	(125 x 32)	-
MF 36	<input type="checkbox"/>	5" moles, jante de alumínio	(125 x 38)	153 €
MF 04	<input type="checkbox"/>	5,5" moles	(140 x 40)	-
MF 32	<input type="checkbox"/>	Maciças de 6", pretas	(155 x 33)	-
MF 37	<input type="checkbox"/>	6" moles, jante de alumínio	(150 x 38)	153 €

Forquetas roda dianteira			
MF 80	<input type="checkbox"/>	Longas	-
MF 81	<input type="checkbox"/>	Curtas	-

Acessórios forqueta			
MF 96	<input type="checkbox"/>	Placa de adaptação para altura anterior de assento baixa (-3,5 cm)	112 €
MF 97	<input type="checkbox"/>	Placa de adaptação para altura anterior de assento alta (+3,5 cm)	112 €

Altura posterior de assento em cm (ver informação na página 2)										
<input type="checkbox"/> 35	<input type="checkbox"/> 36	<input type="checkbox"/> 37	<input type="checkbox"/> 38	<input type="checkbox"/> 39	<input type="checkbox"/> 40	<input type="checkbox"/> 41	<input type="checkbox"/> 42	<input type="checkbox"/> 43	<input type="checkbox"/> 44	
<input type="checkbox"/> 45	<input type="checkbox"/> 46	<input type="checkbox"/> 47	<input type="checkbox"/> 48	<input type="checkbox"/> 49	<input type="checkbox"/> 50	<input type="checkbox"/> 51				

Rodas traseiras			
MG 04	<input type="checkbox"/>	20"	-
MG 01	<input type="checkbox"/>	22"	-
MG 02	<input type="checkbox"/>	24" (a partir de PA 28 cm)	-

Inclinação do eixo	Posição horizontal da roda traseira
<input type="checkbox"/> 0° <input type="checkbox"/> 2° <input type="checkbox"/> 4° <input type="checkbox"/> 6° <sup>1)</sup> <input type="checkbox"/> 8°*	<input type="checkbox"/> A <input type="checkbox"/> B <sup>2)</sup> <input type="checkbox"/> C <sup>2)</sup>

<sup>1)</sup> Inclinação recomendada do assento, 0°

<sup>2)</sup> Não é possível com PA 24 – 30 cm.

Jantes		20"	22"	24"	
MG 05	<input type="checkbox"/>	Standard	•		-
MG 06	<input type="checkbox"/>	Jante oca		•	-
MG 11	<input type="checkbox"/>	Spinergy LX		•	816 €
MG 15	<input type="checkbox"/>	Infinity Ultralight		•	150 €
MG 80	<input type="checkbox"/>	Roda com travão de tambor para acompanhante (inclinação máx. da roda, 2°)		•	484 €
MG 83	<input type="checkbox"/>	Acionamento hemiplégico, aro duplo (desde LA 30 cm) <input type="checkbox"/> esq. <input type="checkbox"/> dir.		•	1.439 €

## Informação



MG 86 Prolongamento –  
distância entre eixos



MD 10 Encosto  
regulável, rebatível



MD 54 Punhos encur-  
vados



ME 02 Protetor da roupa  
de plástico



ME 50 Apoio de braço  
almofadado



MA 01 Chassis anterior  
standard



MA 06 Chassis anterior  
com abdução



MG 15 Jante Infinity



MG 31 Schwalbe  
RightRun



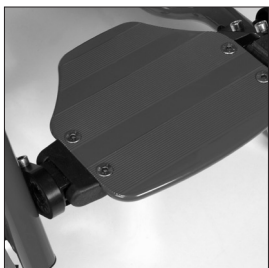
MG 37 Schwalbe  
Marathon



MB 03 Patim único



MB 10 Patim em duas  
peças



MB 20 Patim para compri-  
mento tibial curto



MB 73 Bloqueio lateral

Pneus roda traseira			20"	22"	24"	
MG 30	<input type="checkbox"/>	Pneumáticos, 1 3/8"	•	•	•	-
MG 31	<input type="checkbox"/>	Schwalbe RightRun, perfil fino, 1"	•	•	•	-
MG 35	<input type="checkbox"/>	PU, 1 3/8"	•	•	•	-
MG 37	<input type="checkbox"/>	Schwalbe Marathon Plus Evolution, 1"		•	•	51 €
MG 371	<input type="checkbox"/>	Schwalbe Marathon Plus Evolution, 1.1"			•	61 €
Aros motores			20"	22"	24"	
MG 50	<input type="checkbox"/>	Alumínio pintado de preto, alto	•	•	•	-
MG 52	<input type="checkbox"/>	Alumínio, anodizado em prata, alto	•	•	•	-
MG 53	<input type="checkbox"/>	Alumínio, anodizado em prata, baixo		•	•	10 €
MG 54	<input type="checkbox"/>	Com revestimento de borracha, alto	•	•	•	178 €
MG 56	<input type="checkbox"/>	Aço inox polido, alto	•	•	•	55 €
MG 57	<input type="checkbox"/>	Aço inox polido, baixo		•	•	55 €
Montagem aros motores						
MG 70	<input type="checkbox"/>	Posição de montagem estreita (15 mm)				-
MG 71	<input type="checkbox"/>	Posição de montagem larga (25 mm)				-
Acessórios roda traseira						
MG 86	<input type="checkbox"/>	Prolongamento da distância entre eixos (pode afetar a altura do assento)				147 €
MG 87	<input type="checkbox"/>	Bomba de alta pressão, 14 bar				114 €
MG 88	<input type="checkbox"/>	Bomba Airman, acionada por bateria				176 €
Travões						
MH 01	<input type="checkbox"/>	Travão de manípulo standard				-
MH 02	<input type="checkbox"/>	Travão de manípulo standard, curto				22 €
MH 07	<input type="checkbox"/>	Travão com manípulo prolongado				82 €
Acessórios de travão						
MH 10	<input type="checkbox"/>	Prolongamento do manípulo de travão, destacável				37 €
Altura de encosto em cm (ver informação na página 2)						
<input type="checkbox"/> 17,5 <input type="checkbox"/> 20 <input type="checkbox"/> 22,5 <input type="checkbox"/> 25 <input type="checkbox"/> 27,5 <input type="checkbox"/> 30 <input type="checkbox"/> 32,5 <input type="checkbox"/> 35 <input type="checkbox"/> 37,5 <input type="checkbox"/> 40						
Encosto		Intervalo de ajuste (cm)				
MD 01	<input type="checkbox"/>	Encosto reto	<input type="checkbox"/> 17,5 – 27,5	<input type="checkbox"/> 25 – 35	<input type="checkbox"/> 30 – 40	-
MD 10	<input type="checkbox"/>	Encosto regulável em ângulo*	<input type="checkbox"/> 30 – 40	<input type="checkbox"/> 30 – 35	<input type="checkbox"/> 35 – 40	338 €
*Intervalo de ajuste de -9° a +9° (em incrementos de 6°)						
Estofos de encosto						
MD 04	<input type="checkbox"/>	Standard (a partir de AE 30)				-
MD 05	<input type="checkbox"/>	Adaptável				-
MD 06	<input type="checkbox"/>	Sem				-
Estofos de encosto com bolsa com fecho de correr (a partir de LA 26 cm)						
MD 70	<input type="checkbox"/>	Sim				27 €
MD 71	<input type="checkbox"/>	Não				-
Estofos de encosto com câmara de ar intermédia						
MD 72	<input type="checkbox"/>	Sim				53 €
MD 73	<input type="checkbox"/>	Não				-

Punhos		Intervalo de ajuste	
MD 50	<input type="checkbox"/>	Standard, curtos	-
MD 51	<input type="checkbox"/>	Standard, longos	-
MD 52	<input type="checkbox"/>	Telescópicos, longos (apenas para encosto reto)	164 €
MD 53	<input type="checkbox"/>	Telescópicos, curtos (apenas para encosto reto)	164 €
MD 54	<input type="checkbox"/>	Reguláveis em altura, destacáveis, encurvados (a partir de AE 25 cm)	<input type="checkbox"/> 14 <input type="checkbox"/> 24 174 €
MD 55	<input type="checkbox"/>	Reguláveis em altura, destacáveis, retos (a partir de AE 25 cm)	<input type="checkbox"/> 14 <input type="checkbox"/> 24 164 €

Resguardos laterais			
ME 01	<input type="checkbox"/>	Protetores de roupa de alumínio, reguláveis com proteção contra o frio	-
ME 02	<input type="checkbox"/>	Protetores de roupa de plástico, reguláveis	53 €
ME 05	<input type="checkbox"/>	Destacáveis com apoio de braço, regulável em altura	172 €
ME 07	<input type="checkbox"/>	Resguardos laterais com apoio de braço assimétrico (a partir de PA 34 cm, a partir de AE 22.5 cm) (apenas possível com chassis reto)	331 €

Acessórios resguardos laterais			
ME 50	<input type="checkbox"/>	Apoios de braço almofadados, reguláveis em altura, destacáveis, rebatíveis (a partir de AE 30 cm)	321 €
ME 60	<input type="checkbox"/>	Mesa de terapia	240 €

Estofos de assento			
MC 13	<input type="checkbox"/>	Standard	-
MC 06	<input type="checkbox"/>	Sem	-

Almofada de assento			
MC 01	<input type="checkbox"/>	Almofada de assento standard (espessura 5 cm)	109 €
MC 02	<input type="checkbox"/>	Almofada de assento Cubic Foam (espessura 5 cm)	160 €
MC 05	<input type="checkbox"/>	Almofada de assento Evolight (espessura 6 cm)	281 €

Comprimento tibial (sem almofada de assento) (ver página 2)			
Comprimento tibial (CT) em cm _____ (intervalo de ajuste 16 – 47 cm)			

Barras de patim			
MB 40	<input type="checkbox"/>	Curtas (32 – 40 cm)	-
MB 41	<input type="checkbox"/>	Médias (41 – 47 cm)	-
MB 42	<input type="checkbox"/>	Longas ( $\geq$ 47 cm)	-

Patins			
MB 01	<input type="checkbox"/>	Único, regulável em ângulo, profundidade 12,5 cm (CT a partir de 32 cm)	51 €
MB 03	<input type="checkbox"/>	Único, regulável em ângulo profundidade 16 cm (CT a partir de 32 cm)	-
MB 10	<input type="checkbox"/>	Em duas peças, reguláveis em ângulo e profundidade, 16 cm (CT a partir de 32 cm)	-
MB 19	<input type="checkbox"/>	Em duas peças, para comprimento tibial curto (16 – 31 cm)	34 €
MB 20	<input type="checkbox"/>	Único, para comprimento tibial curto (16 – 31 cm)	96 €

Acessórios para patins			
MB 70	<input type="checkbox"/>	Bloqueio lateral para patim único (evita que a placa rebata para cima) (apenas com MB 01 e MB 03)	67 €
MB 72	<input type="checkbox"/>	Cintos para calcanhar, para patins em duas peças (a partir de CT 20 cm)	25 €
MB 73	<input type="checkbox"/>	Bloqueio lateral	46 €

Outros acessórios			
MZ 50	<input type="checkbox"/>	Cinto pélvico com fecho em plástico	35 €
MZ 51	<input type="checkbox"/>	Cinto pélvico com fecho em metal	79 €
MZ 52	<input type="checkbox"/>	Kit de ferramentas	32 €
Nota: Utilize também as folhas de pedido 647F661 de acessórios para cadeiras de rodas.			
Apoios de cabeça			
MZ 61	<input type="checkbox"/>	Kit de montagem para apoio de cabeça, horizontal	181 €
MZ 62	<input type="checkbox"/>	Kit de montagem para apoio de cabeça, horizontal e vertical	310 €
MZ 63	<input type="checkbox"/>	Apoio de cabeça completo, incl. kit de montagem horizontal e vertical	357 €
Protetores de raios			
MG 90	<input type="checkbox"/>	Transparente	148 €
MG 100	<input type="checkbox"/>	"Graphic"	215 €
MG 101	<input type="checkbox"/>	"Miracle"	215 €
MG 102	<input type="checkbox"/>	"Network"	215 €
MG 103	<input type="checkbox"/>	"Robots"	215 €
MG 104	<input type="checkbox"/>	"Spectrum"	215 €
Cores chassis			
001	<input type="checkbox"/>	Prata brilhante	-
002	<input type="checkbox"/>	Antracite metalizado	-
003	<input type="checkbox"/>	Preto RAL 9005	-
004	<input type="checkbox"/>	Azul gelo	-
005	<input type="checkbox"/>	Laranja claro brilhante	-
009	<input type="checkbox"/>	Vinho suave brilhante	-
010	<input type="checkbox"/>	Azul marinho	-
012	<input type="checkbox"/>	Azul céu	-
013	<input type="checkbox"/>	Preto RAL 9005 mate	-
014	<input type="checkbox"/>	Vermelho guloseima	-
023	<input type="checkbox"/>	Branco RAL 9016	-
021	<input type="checkbox"/>	Verde maçã	-
037	<input type="checkbox"/>	Rosa	-
032	<input type="checkbox"/>	Azul metalizado brilhante	425 €
033	<input type="checkbox"/>	Verde metalizado brilhante	425 €
034	<input type="checkbox"/>	Bronze metalizado brilhante	425 €
035	<input type="checkbox"/>	Vermelho metalizado brilhante	425 €
Cores estofo			
901	<input type="checkbox"/>	Preto	-
902	<input type="checkbox"/>	Azul	-
903	<input type="checkbox"/>	Vermelho	-
Acessórios especiais			
MZ 93	<input type="checkbox"/>	Bolsa	61 €
MZ 92	<input type="checkbox"/>	Wheelblades ("mini-squis" para as rodas dianteiras)	442 €

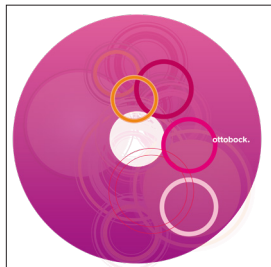
**Fabricos especiais** (consultar preço e prazos de entrega)

24817.000	<input type="checkbox"/>	<b>Cor especial numa camada</b>	<b>Consultar</b>
24817.001	<input type="checkbox"/>	<b>Cor especial em duas camadas</b>	<b>Consultar</b>

**Informação**



MG 100 Graphic



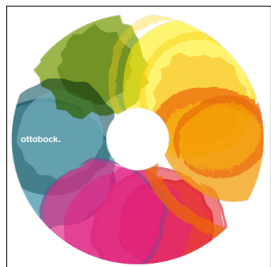
MG 101 Miracle



MG 102 Network



MG 103 Robots



MG 104 Spectrum