

Avantgarde 4 DV

Cadeira de rodas ativa

Referência: 480F160=0_AA03_C



Equipamento de série

- Chassis em alumínio com cruzeta dupla
- Curvatura do chassis a escolher
- Patins em alumínio, em duas peças, articulados, destacáveis
- Estofa de encosto regulável
- Resguardos laterais em alumínio
- Design modular
- Rodas traseiras com eixo de extração rápida
- Travão de manípulo 4.0
- Cintos de calcanhar

Dobrável, carga máx.: 140 kg.

Resistente a impactos de acordo com a norma DIN ISO 7176-19 (com cruzeta dupla)

<p>PVP recomendado: EUR 2.856.- (inclui resguardos laterais e patins)</p> <p>Todos os preços em EUR, válidos de 01/07/2024 a 31/12/2024, IVA não incluído</p>	<p>Número de pedido:</p> <p>-----</p>
---	---------------------------------------

<input type="checkbox"/> Orçamento	<input type="checkbox"/> Pedido
<input type="checkbox"/> Anexa-se documento para fabrico especial	
Morada de faturação	
Morada de entrega	
Delegado(a) de vendas	Nome

	Data Assinatura
<p>Ao realizar o pedido, compromete-se a cumprir todas as instruções de utilização/manutenção dos acessórios e produtos de outros fabricantes ao combiná-los com um produto Ottobock, para além das instruções de utilização/manutenção dos respetivos produtos Ottobock. Também confirma que leu, compreendeu e aceitou os nossos termos e condições gerais. Além disso, ao realizar o pedido, aceita realizar a sua própria avaliação de conformidade ou aprovação de acordo com os requisitos nacionais quando e sempre que implementar modificações ou acessórios que não cumpram as especificações das instruções de utilização/dos manuais de manutenção da Ottobock. As cadeiras com o pacote CLT não podem ser devolvidas nem alteradas.</p>	

Chassis anterior			
MA 000	<input checked="" type="checkbox"/>	DV	
Curvatura anterior do chassis			
MA 14	<input type="checkbox"/>	0 cm	-
MA 15	<input type="checkbox"/>	2 cm	-
Equipamento			
MA 110	<input type="checkbox"/>	Standard (para utilização em VTD de acordo com a norma DIN ISO 7176-19)	-
MA 111	<input type="checkbox"/>	Versão CLT (apenas em conjunto com MA 114, MA 100, MH 05, ME 04, MG 15, MG 200)	-
MA 112	<input type="checkbox"/>	Versão CLT, Ultra (apenas em conjunto com MA 114, MA 100, MH 05, ME 04, MG 15, MG 200, MC 18, MD 18)	-

Informação

Altura anterior de assento (cm)	3"	4"	5"	5.5"	6"
38.0	X				
39.0	X				
40.0	X				
41.0	X	X			
42.0	X	X			
43.0	X	X	X		
44.0	X	X	X		
45.0	X	X	X	X	X
46.0	X	X	X	X	X
47.0	X	X	X	X	X
48.0		X	X	X	X
49.0		X	X	X	X
50.0		X	X	X	X
51.0			X	X	X
52.0			X	X	X
53.0				X	X
54.0					X

Os dados indicados são teóricos, sendo permitido um desvio máximo de 1 cm.

A altura anterior de assento depende do tamanho da roda dianteira, da forqueta e da posição de montagem.

Ter em conta a tabela de altura de assento.

Indicações sem almofada de assento para inclinação = 0°.

Posição horizontal do adaptador da roda traseira: ver desenho.

A altura posterior de assento depende do tamanho e da posição de montagem da roda traseira no adaptador.

Ter em conta a tabela de altura de assento. É aplicável uma margem de fabrico de 10 mm a todas as medidas.

Medidas da cadeira de rodas*

1 Altura anterior de assento

= desde o solo até ao topo do estofo de assento

2 Comprimento tibial (CT)

= desde o solo do estofo do assento até à parte superior do patim (sem almofada de assento)

3 Altura posterior de assento

= desde o solo até ao topo do estofo do assento

4 Altura de encosto (AE)

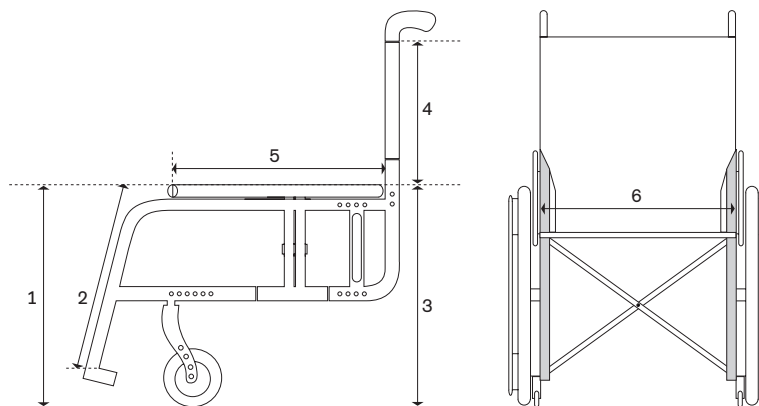
= desde a parte superior do tubo (cruzeta) até à parte superior do estofo de encosto

5 Profundidade de assento (PA)

= desde a parte anterior do estofo de assento até ao tubo do encosto

6 Largura de assento (LA)

= desde a parte exterior do tubo até à parte exterior do tubo



Posição horizontal da roda traseira A															
PA [cm]	MA 03 DS80 + roda 22"					MA 03 DS80 + roda 24"					MA 03 DS80 + roda 25"				
	Rodas dianteiras														
	3"	4"	5"	5,5"	6"	3"	4"	5"	5,5"	6"	3"	4"	5"	5,5"	6"
36,0	X	X	X	X	X	X	X	X	X	X	X	X	X	X	X
38,0	X	X	X	X	X	X	X	X	X	X	X	X	X	X	X
40,0	X	X	X	X	X	X	X	X	X	X	X	X	X	X	X
42,0	X	X	X	X	X	X	X	X	X	X	X	X	X	X	X
44,0	X	X	X	X	X	X	X	X	X	X	X	X	X	X	X
46,0	X	X	X	X	X	X	X	X	X	X	X	X	X	X	X
48,0	X	X	X	X	X	X	X	X	X	X	X	X	X	X	X
50,0	X	X	X	X	X	X	X	X	X	X	X	X	X	X	X
52,0	X	X	X	X	X	X	X	X	X	X	X	X	X	X	X
54,0	X	X	X	X	X	X	X	X	X	X	X	X	X	X	X

Posição horizontal da roda traseira B															
PA [cm]	MA 03 DS80 + roda 22"					MA 03 DS80 + roda 24"					MA 03 DS80 + roda 25"				
	Rodas dianteiras														
	3"	4"	5"	5,5"	6"	3"	4"	5"	5,5"	6"	3"	4"	5"	5,5"	6"
36,0	X	X	X	X	X	X	X				X	X			
38,0	X	X	X	X	X	X	X				X	X			
40,0	X	X	X	X	X	X	X	X	X	X	X	X	X	X	X
42,0	X	X	X	X	X	X	X	X	X	X	X	X	X	X	X
44,0	X	X	X	X	X	X	X	X	X	X	X	X	X	X	X
46,0	X	X	X	X	X	X	X	X	X	X	X	X	X	X	X
48,0	X	X	X	X	X	X	X	X	X	X	X	X	X	X	X
50,0	X	X	X	X	X	X	X	X	X	X	X	X	X	X	X
52,0	X	X	X	X	X	X	X	X	X	X	X	X	X	X	X
54,0	X	X	X	X	X	X	X	X	X	X	X	X	X	X	X

Posições horizontais da roda traseira C e D															
PA [cm]	MA 03 DS80 + roda 22"					MA 03 DS80 + roda 24"					MA 03 DS80 + roda 25"				
	Rodas dianteiras														
	3"	4"	5"	5,5"	6"	3"	4"	5"	5,5"	6"	3"	4"	5"	5,5"	6"
36,0															
38,0															
40,0	X	X	X	X	X										
42,0	X	X	X	X	X	X	X	X	X	X					
44,0	X	X	X	X	X	X	X	X	X	X	X	X	X	X	X
46,0	X	X	X	X	X	X	X	X	X	X	X	X	X	X	X
48,0	X	X	X	X	X	X	X	X	X	X	X	X	X	X	X
50,0	X	X	X	X	X	X	X	X	X	X	X	X	X	X	X
52,0	X	X	X	X	X	X	X	X	X	X	X	X	X	X	X
54,0	X	X	X	X	X	X	X	X	X	X	X	X	X	X	X

Posição horizontal da roda traseira E															
PA [cm]	MA 03 DS80 + roda 22"					MA 03 DS80 + roda 24"					MA 03 DS80 + roda 25"				
	Rodas dianteiras														
	3"	4"	5"	5,5"	6"	3"	4"	5"	5,5"	6"	3"	4"	5"	5,5"	6"
36,0															
38,0															
40,0	X	X	X	X	X										
42,0	X	X	X	X	X	X	X	X							
44,0	X	X	X	X	X	X	X	X			X	X	X		
46,0	X	X	X	X	X	X	X	X			X	X	X		
48,0	X	X	X	X	X	X	X	X			X	X	X		
50,0	X	X	X	X	X	X	X	X			X	X	X		
52,0	X	X	X	X	X	X	X	X			X	X	X		
54,0	X	X	X	X	X	X	X	X			X	X	X		

Posições horizontais da roda traseira F e G															
PA [cm]	MA 03 DS80 + roda 22"					MA 03 DS80 + roda 24"					MA 03 DS80 + roda 25"				
	Rodas dianteiras														
	3"	4"	5"	5,5"	6"	3"	4"	5"	5,5"	6"	3"	4"	5"	5,5"	6"
36,0															
38,0															
40,0															
42,0	X	X	X												
44,0	X	X	X			X	X	X							
46,0	X	X	X			X	X	X			X	X	X		
48,0	X	X	X			X	X	X			X	X	X		
50,0	X	X	X			X	X	X			X	X	X		
52,0	X	X	X			X	X	X			X	X	X		
54,0	X	X	X			X	X	X			X	X	X		

Adaptação da roda traseira			
MA 113	<input type="checkbox"/>	Com diferentes possibilidades de ajuste	-
MA 114	<input type="checkbox"/>	Soldada ao chassis	306 €
Cruzeta			
MA 100	<input type="checkbox"/>	Simples, CLT (carga máx. 100 kg, até LA 42 cm)	160 €
MA 101	<input type="checkbox"/>	Dupla (para utilização em VTD de acordo com a norma DIN ISO 7176-19)	-
Tipo de cadeira de rodas (redução da distância ao solo em condições de entrega para hemiplegia)*			
	<input type="checkbox"/>	Standard	-
MB 50	<input type="checkbox"/>	Cadeira para propulsão com os pés	-
*Risco de ficar preso em obstáculos - tenha em conta a informação de segurança das instruções de utilização.			
Largura de assento LA em cm			
<input type="checkbox"/> 32	<input type="checkbox"/> 34	<input type="checkbox"/> 36	<input type="checkbox"/> 38
<input type="checkbox"/> 40	<input type="checkbox"/> 42	<input type="checkbox"/> 44	<input type="checkbox"/> 46
<input type="checkbox"/> 48	<input type="checkbox"/> 50	<input type="checkbox"/> 52	
Profundidade de assento PA em cm			
<input type="checkbox"/> 36	<input type="checkbox"/> 38	<input type="checkbox"/> 40	<input type="checkbox"/> 42
<input type="checkbox"/> 44	<input type="checkbox"/> 46	<input type="checkbox"/> 48	<input type="checkbox"/> 50
<input type="checkbox"/> 52	<input type="checkbox"/> 54		
Altura anterior de assento			
<input type="checkbox"/> 38	<input type="checkbox"/> 39	<input type="checkbox"/> 40	<input type="checkbox"/> 41
<input type="checkbox"/> 42	<input type="checkbox"/> 43	<input type="checkbox"/> 44	<input type="checkbox"/> 45
<input type="checkbox"/> 47	<input type="checkbox"/> 48	<input type="checkbox"/> 49	<input type="checkbox"/> 50
<input type="checkbox"/> 51	<input type="checkbox"/> 52	<input type="checkbox"/> 53	<input type="checkbox"/> 54
<input type="checkbox"/> 46			
Acessórios chassis			
MA 50	<input type="checkbox"/>	Rodízios de interior (par)	+ 800 g 90 €
MA 51	<input type="checkbox"/>	Auxiliar de inclinação, direito	+ 243 g 61 €
MA 52	<input type="checkbox"/>	Auxiliar de inclinação, esquerdo	+ 243 g 61 €
MA 55	<input type="checkbox"/>	Anti-volteio direito	+ 634 g 79 €
MA 56	<input type="checkbox"/>	Anti-volteio esquerdo	+ 634 g 79 €
MA 57	<input type="checkbox"/>	Porta bengala com auxiliar de inclinação, direito	+ 303 g 61 €
MA 58	<input type="checkbox"/>	Porta bengala com auxiliar de inclinação, esquerdo	+ 303 g 61 €
Rodas dianteiras			
MF 01	<input type="checkbox"/>	Skate de 3"	-
MF 30	<input type="checkbox"/>	Borracha maciça de 4", preta	-
MF 35	<input type="checkbox"/>	Borracha mole de 4", jante de alumínio	153 €
MF 31	<input type="checkbox"/>	Borracha maciça de 5", preta	-
MF 36	<input type="checkbox"/>	Borracha mole de 5", jante de alumínio	153 €
MF 04	<input type="checkbox"/>	Borracha mole de 5,5", cinzenta	-
MF 05	<input type="checkbox"/>	Pneumáticas de 6", cinzenta	-
MF 32	<input type="checkbox"/>	Borracha maciça de 6", preta	-
MF 37	<input type="checkbox"/>	Borracha mole de 6", jante de alumínio	153 €
Eixo da roda dianteira			
MF 90	<input checked="" type="checkbox"/>	Forquetas com eixo de rosca	-
Altura posterior de assento em cm			
<input type="checkbox"/> 36	<input type="checkbox"/> 37	<input type="checkbox"/> 38	<input type="checkbox"/> 39
<input type="checkbox"/> 40	<input type="checkbox"/> 41	<input type="checkbox"/> 42	<input type="checkbox"/> 43
<input type="checkbox"/> 44	<input type="checkbox"/> 45	<input type="checkbox"/> 46	<input type="checkbox"/> 47
<input type="checkbox"/> 48	<input type="checkbox"/> 49	<input type="checkbox"/> 50	<input type="checkbox"/> 51

Altura posterior de assento com prolongamento entre eixos

Posição do eixo	Tamanho da roda traseira		
	22"	24"	25"
1	37 cm	39 cm	40 cm
2	40 cm	42 cm	42 cm
3	42 cm	44 cm	45 cm
4	46 cm	46 cm	48 cm
5	47 cm	49 cm	50 cm

Altura posterior de assento com sistema de absorção de choque

Posição do eixo	Tamanho da roda traseira		
	22"	24"	25"
1	40 cm	42 cm	43 cm
2	42 cm	44 cm	45 cm
3	44 cm	46 cm	47 cm
4	46 cm	48 cm	49 cm
5	48 cm	50 cm	51 cm

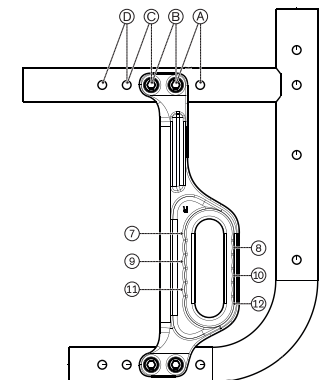
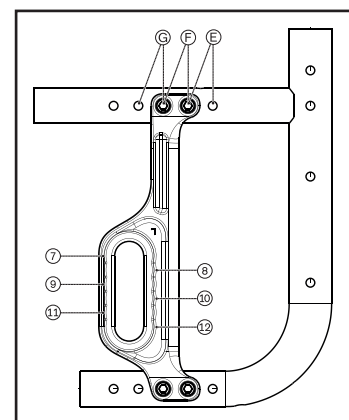
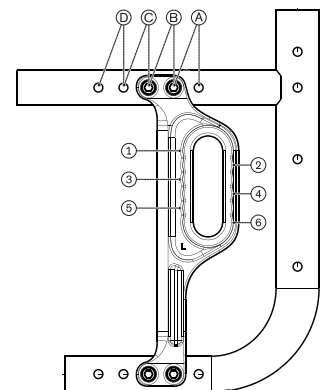
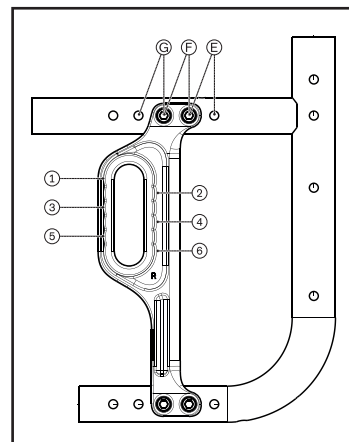
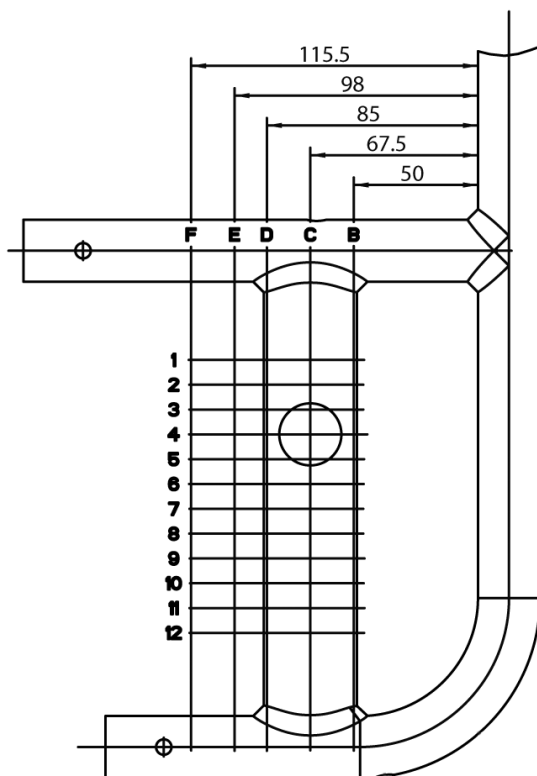
Altura posterior de assento

Posições de montagem livre	Tamanho da roda traseira		
	22"	24"	25"
1	36 cm	38 cm	40 cm
2	37 cm	39 cm	41 cm
3	38 cm	40 cm	42 cm
4	39 cm	41 cm	43 cm
5	40 cm	42 cm	44 cm
6	41 cm	43 cm	45 cm
7	42 cm	44 cm	46 cm
8	43 cm	45 cm	47 cm
9	44 cm	46 cm	48 cm
10	45 cm	47 cm	49 cm
11	46 cm	48 cm	50 cm
12	47 cm	49 cm	51 cm

Tamanho rodas traseiras			
MG 01	<input type="checkbox"/>	22"	-
MG 02	<input type="checkbox"/>	24"	-
MG 00	<input type="checkbox"/>	25"	-
SBK 13335.000	<input type="checkbox"/>	26"	Consultar
Inclinação da roda <input type="checkbox"/> 0° <input type="checkbox"/> 2° <input type="checkbox"/> 3° <input type="checkbox"/> 4°			
Posição horizontal da roda traseira (versão de chassis regulável)			
<input type="checkbox"/> A	<input type="checkbox"/> B	<input type="checkbox"/> C	<input type="checkbox"/> D <input type="checkbox"/> E <input type="checkbox"/> F <input type="checkbox"/> G

Posições da roda traseira com equipamento CLT

A partir da posição E, o adaptador de roda traseira deve ser invertido – o lado direito no esquerdo e o lado esquerdo no direito.



Jantes roda traseira				22"	24"	25"	
MG 06	<input type="checkbox"/>	Jante oca		•	•	•	-
MG 10	<input type="checkbox"/>	Spinergy SPOX - 360 g			•		809 €
MG 11	<input type="checkbox"/>	Spinergy LX - 400 g			•		1.018 €
MG 12	<input type="checkbox"/>	Spinergy LXL Blade, raios pretos - 660 g			•		981 €
MG 12	<input type="checkbox"/>	Spinergy LXL Blade, raios brancos - 660 g			•		981 €
MG 15	<input type="checkbox"/>	Infinity Ultralight (incompatível com MG 34) - 720 g		•	•	•	109 €
MG 150	<input type="checkbox"/>	Infinity Ultralight, pintada (incompatível com MG 34) - 720 g			•		206 €
Conjunto de cores – jante Infinity Ultralight/forqueta roda dianteira				22"	24"	25"	
	<input type="checkbox"/>	Laranja claro brilhante			•		
	<input type="checkbox"/>	Azul marinho			•		
	<input type="checkbox"/>	Vermelho guloseima			•		
	<input type="checkbox"/>	Verde maçã			•		
MG 80	<input type="checkbox"/>	Rodas com travão de tambor / acompanhante* + 1540 g		•	•		443 €
MG 83	<input type="checkbox"/>	Acionamento hemiplégico, aros de fixação duplos, à esquerda + 3022 g			•		642 €
MG 83	<input type="checkbox"/>	Acionamento hemiplégico, aros de fixação duplos, à direita + 3022 g			•		642 €

*incompatível com inclinação de roda

Pneus roda traseira				22"	24"	25"	
MG 30	<input type="checkbox"/>	Pneumáticos 1 3/8"			•		-
MG 31	<input type="checkbox"/>	Schwalbe RightRun, 1" - 542 g		•	•	•	-
MG 34	<input type="checkbox"/>	PU 1" (incompatível com MG 15/MG 150) - 198 g			•		-
MG 341	<input type="checkbox"/>	PU 1", preto (incompatível com MG 15/MG 150) - 198 g			•		59 €
MG 37	<input type="checkbox"/>	Schwalbe Marathon Plus Evolution, 1" - 168 g		•	•	•	72 €
MG 371	<input type="checkbox"/>	Schwalbe Marathon Plus Evolution, 1.1" - 163 g			•		82 €
MG 200	<input type="checkbox"/>	Schwalbe ONE 1" - 768 g			•		105 €

Aros motores				22"	24"	25"	
MG 50	<input type="checkbox"/>	Alumínio, pintado de preto		•	•	•	-
MG 52	<input type="checkbox"/>	Alumínio, anodizado em prata, alto - 40 g		•	•	•	32 €
MG 53	<input type="checkbox"/>	Alumínio, anodizado em prata, baixo - 120 g		•	•		32 €
MG 54	<input type="checkbox"/>	Alumínio com revestimento de borracha + 500 g		•	•	•	64 €
MG 56	<input type="checkbox"/>	Aço inoxidável, polido, alto + 620 g		•	•	•	55 €
MG 57	<input type="checkbox"/>	Aço inoxidável, polido, baixo + 580 g		•	•		55 €
MG 63	<input type="checkbox"/>	Curve L (anodizado) + 200 g			•	•	394 €
MG 64	<input type="checkbox"/>	Curve L Grip para utilizadores com capacidade de prensão limitada + 840 g			•	•	427 €
MG 65	<input type="checkbox"/>	GEKKO, ergonómico +580 g			•	•	338 €

Montagem aros motores			
MG 70	<input type="checkbox"/>	Estreita (15 mm)	-
MG 71	<input type="checkbox"/>	Larga (25 mm)	-
SBK 13379.001	<input type="checkbox"/>	Personalizada _____ mm	Consultar

Prolongamento da distância entre eixos			
MG 86	<input type="checkbox"/>	Extra longo	238 €
MG 82	<input type="checkbox"/>	Extra longo com segundo eixo	306 €
MG 46	<input type="checkbox"/>	Sem	-

Sistema de extração rápida			
MG 27	<input type="checkbox"/>	Eixo de extração rápida	-
MG 28	<input type="checkbox"/>	Eixo de extração rápida Tetra	+ 158 g 121 €

Acessórios roda traseira			
MG 87	<input type="checkbox"/>	Bomba de alta pressão, 14 bar	119 €
MG 88	<input type="checkbox"/>	Bomba Airman, acionada por bateria	228 €

Absorção de choque			
MG 97	<input type="checkbox"/>	Grau de dureza suave: até 60 kg	400 €
MG 98	<input type="checkbox"/>	Grau de dureza médio: 61 a 100 kg	400 €
MG 99	<input type="checkbox"/>	Grau de dureza elevado: 101 a 140 kg	400 €

Travões			
MH 01	<input type="checkbox"/>	Travão de manípulo 4.0	-
MH 30	<input type="checkbox"/>	Travão de manípulo 4.0, longo	-
MH 05	<input type="checkbox"/>	Travão de tesoura	- 32 g 209 €
MH 06	<input type="checkbox"/>	Travão para utilizador e acompanhante	+ 470 g 321 €
MH 08	<input type="checkbox"/>	Travão standard para acionamento hemiplégico, dir.	+ 180 g 321 €
MH 09	<input type="checkbox"/>	Travão standard para acionamento hemiplégico, esq.	+ 180 g 321 €

Acessórios para travão			
MH 10	<input type="checkbox"/>	Prolongamento de manípulo de travão, fixo	37 €
MH 21	<input type="checkbox"/>	Prolongamento de manípulo de travão, destacável	62 €

Altura de encosto (cm)						
<input type="checkbox"/> 25	<input type="checkbox"/> 27.5	<input type="checkbox"/> 30	<input type="checkbox"/> 32.5	<input type="checkbox"/> 35	<input type="checkbox"/> 37.5	
<input type="checkbox"/> 40	<input type="checkbox"/> 42.5	<input type="checkbox"/> 45	<input type="checkbox"/> 47.5	<input type="checkbox"/> 50	<input type="checkbox"/> 52.5	<input type="checkbox"/> 55

Sistemas de encosto			
MD 01	<input type="checkbox"/>	Standard reto, regulável em altura <input type="checkbox"/> AE 25 – 32,5 cm <input type="checkbox"/> AE 32,5 – 40 cm <input type="checkbox"/> AE 42,5 – 50 cm <input type="checkbox"/> AE 52,5 – 55 cm	-
MD 09	<input type="checkbox"/>	Standard, com curva lombar, regulável em altura <input type="checkbox"/> AE 35 – 40 cm <input type="checkbox"/> AE 40 – 45 cm <input type="checkbox"/> AE 45 – 50 cm <input type="checkbox"/> AE 50 – 55 cm	-
MD 10	<input type="checkbox"/>	Respaldo regulable en ángulo en incrementos de 6° (-15 a +9°) <input type="checkbox"/> AR 30 – 40 cm <input type="checkbox"/> AR 35 – 45 cm <input type="checkbox"/> AR 40 – 50 cm	+ 426 g 243 €
MD 12	<input type="checkbox"/>	Encosto soldado <input type="checkbox"/> 0° <input type="checkbox"/> -5° <input type="checkbox"/> -10° <input type="checkbox"/> -15°	355 €

Estofo de encosto			
MD 03	<input type="checkbox"/>	Adaptável, almofadado	51 €
MD 05	<input type="checkbox"/>	Adaptável, transpirável	-
MD 18	<input type="checkbox"/>	Ultra-leve	32 €
MD 06	<input type="checkbox"/>	Sem	-

Extensão largura estofa de encosto			
MD 80	<input type="checkbox"/>	+ 2 cm	16 €
MD 81	<input type="checkbox"/>	+ 4 cm	16 €
MD 82	<input type="checkbox"/>	Sem	-

Utilização do encosto BAXX (incluir folha de pedido, é possível que existam restrições)			
MD 44	<input type="checkbox"/>	Encosto em alumínio Baxx	Ver folha de pedido

Punhos			
MD 50	<input type="checkbox"/>	Curtos	-
MD 51	<input type="checkbox"/>	Longos	+ 128 g -
MD 52	<input type="checkbox"/>	Telescópicos, longos	+ 178 g 164 €
MD 55	<input type="checkbox"/>	Reguláveis em altura/destacáveis	+ 530 g 198 €
MD 45	<input type="checkbox"/>	Reguláveis em altura/destacáveis para Baxx	+ 530 g 226 €
MD 56	<input type="checkbox"/>	Rebatíveis (carga máx. 125 kg)	+ 108 g 138 €
MD 59	<input type="checkbox"/>	Sem	- 258 g -

Acessório encosto			
MD 58	<input type="checkbox"/>	Barra estabilizadora para punhos	170 €

Resguardos laterais			
ME 01	<input type="checkbox"/>	Protetores de roupa, com proteção contra o frio	-
ME 02	<input type="checkbox"/>	Protetores de roupa, com cobertura de roda e proteção contra o frio	+ 186 g 53 €
ME 04	<input type="checkbox"/>	Protetores de roupa, carbono	- 126 g 482 €
ME 05	<input type="checkbox"/>	Resguardos laterais de alumínio com apoio de braço curto	+ 352 g 331 €
ME 06	<input type="checkbox"/>	Resguardos laterais de alumínio com apoio de braço longo	+ 536 g 331 €
ME 17	<input type="checkbox"/>	Resguardos laterais alumínio c/ ap. braço longo, reg. profundidade	385 €
SBK 24811.010	<input type="checkbox"/>	Resguardos laterais com apoio de braço, destacável (incompatível com MA100)	Consultar

Acessórios resguardos laterais			
ME 50	<input type="checkbox"/>	Apoios de braço almofadados, rebatíveis (incompatíveis c/ resguardo lateral) <input type="checkbox"/> curtos <input type="checkbox"/> longos <input type="checkbox"/> longos, extra-altos	372 €
ME 60	<input type="checkbox"/>	Mesa de terapia	240 €
ME 66	<input type="checkbox"/>	Mesa de terapia, meia superfície <input type="checkbox"/> Esquerda <input type="checkbox"/> Direita	248 €
ME 61	<input type="checkbox"/>	Unidade giratória para apoio de braço, direita*	182 €
ME 62	<input type="checkbox"/>	Unidade giratória para apoio de braço, esquerda*	182 €

* Substitui o apoio de braço existente

Apoio de braço anatómico			
ME 70	<input type="checkbox"/>	Apoio de braço anatómico numa só peça, esq	67 €
ME 71	<input type="checkbox"/>	Apoio de braço anatómico numa só peça, dto	67 €

Estofos de assento			
MC 15	<input type="checkbox"/>	Estofa de assento com compartimentos para armazenamento	41 €
MC 16	<input type="checkbox"/>	Estofa regulável	-
MC 18	<input type="checkbox"/>	Ultra-leve	18 €
MC 06	<input type="checkbox"/>	Sem	-

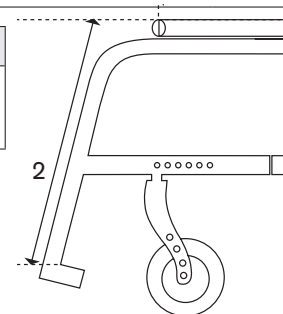
Almofadas de assento			
MC 01	<input type="checkbox"/>	Standard (espessura 5 cm)	109 €
MC 02	<input type="checkbox"/>	Cubic Foam (espessura 5 cm)	160 €
MC 05	<input type="checkbox"/>	Evolight (espessura 6 cm)	281 €
MC 20	<input type="checkbox"/>	Terra (espessura 10 cm)	263 €
MC 21	<input type="checkbox"/>	Terra Aquos (espessura 10 cm)	296 €
MC 22	<input type="checkbox"/>	Terra Flair (espessura 10 cm)	564 €
MC 23	<input type="checkbox"/>	Cloud (espessura 10 cm)	847 €
MC 29	<input type="checkbox"/>	Livo (espessura 5 cm)	100 €
MC 30	<input type="checkbox"/>	Evoflair (espessura 8 cm)	363 €

Material	Alumínio (dentado, MB 160)	Plástico (MB 170)		Acessórios
Patim				
Único (MB 000)	<input type="checkbox"/> Standard (MB 100) -	-		<input type="checkbox"/> Com bloqueio (MB 70) 73 €
	<input type="checkbox"/> Comprimento tibial curto (MB 150) 171 €	-		-
Em duas peças	<input type="checkbox"/> Standard 16 cm (MB 010) -	<input type="checkbox"/> Standard (MB 010) 321 €		-
Elevatório	-	<input type="checkbox"/> Par (MB 25) 321 €		-
	-	<input type="checkbox"/> Dto* (MB 26) 158 €		-
	-	<input type="checkbox"/> Esq.* (MB 27) 158 €		-
Tubular	<input type="checkbox"/> Standard (MB 120) -	-		<input type="checkbox"/> Placa patim, plástico (MB 74) 48 €
<input type="checkbox"/> Sem (MB 80)	-			

* Lado contralateral: patim standard

Comprimento tibial em cm (sem almofada de assento)

Comprimento tibial (CT) em cm (intervalo de ajuste, 16 cm – 55 cm)



Barra patim	Comprimento tibial [cm]					
	Seleção de barra com curvatura 0 cm				Seleção de barra com curvatura 2 cm	
	Patim único ou em duas peças		Patim elevatório esq. ou dto.	Patim elevatório, par	Patim único ou em duas peças	
	Placas alumínio	Placas plástico			Placas alumínio	Placas plástico
Curta	33 - 43	38 - 43	30 - 39	28 - 39	32 - 40	34 - 42
Média	37 - 48	43 - 48	-	-	37 - 45	-
Longa	42 - 52	47 - 52	35 - 51	35 - 51	42 - 50	46 - 53
Extra-longa	47 - 55	-	-	-	47 - 54	-

Barras para patins (sem almofada de assento)			
MB 40	<input type="checkbox"/>	Curtas (30 – 43 cm)	-
MB 41	<input type="checkbox"/>	Médias (35 – 48 cm)	-
MB 42	<input type="checkbox"/>	Longas (40 – 53 cm)	-
MB 43	<input type="checkbox"/>	Extra longas (≥ 45 cm)	-

Outros acessórios			
MZ 51	<input type="checkbox"/>	Cinto pélvico com fecho em metal	78 €
MZ 59	<input type="checkbox"/>	Bolso para telemóvel	29 €

Protetores de raios			
MG 90	<input type="checkbox"/>	Transparente	112 €
MG 100	<input type="checkbox"/>	Graphic	215 €
MG 101	<input type="checkbox"/>	Miracle	215 €
MG 102	<input type="checkbox"/>	Network	215 €
MG 103	<input type="checkbox"/>	Robots	215 €
MG 104	<input type="checkbox"/>	Spectrum	215 €

Cores chassis			
001	<input type="checkbox"/>	Prata brilhante	-
002	<input type="checkbox"/>	Antracite metalizado	-
003	<input type="checkbox"/>	Preto profundo RAL 9005	-
004	<input type="checkbox"/>	Azul gelo	-
005	<input type="checkbox"/>	Laranja claro brilhante	-
009	<input type="checkbox"/>	Vinho brilhante	-
010	<input type="checkbox"/>	Azul marinho	-
012	<input type="checkbox"/>	Azul céu	-
014	<input type="checkbox"/>	Vermelho guloseima	-
021	<input type="checkbox"/>	Verde maçã	-
023	<input type="checkbox"/>	Branco RAL 9016	-
027	<input type="checkbox"/>	Shimano mate	-
032	<input type="checkbox"/>	Azul metalizado brilhante	425 €
033	<input type="checkbox"/>	Verde metalizado brilhante	425 €
034	<input type="checkbox"/>	Bronze metalizado brilhante	425 €
035	<input type="checkbox"/>	Vermelho metalizado brilhante	425 €
048	<input type="checkbox"/>	Preto mate (estrutura)	-
SBK 24817.000	<input type="checkbox"/>	Cor especial de acordo com os requisitos do utilizador	Consultar

Acessórios especiais			
MZ 52	<input type="checkbox"/>	Kit de ferramentas	61 €
MZ 58	<input type="checkbox"/>	Bolsa para rodas traseiras (para duas rodas traseiras até 28'')	110 €
MZ 65	<input type="checkbox"/>	Iluminação ativa	30 €
MZ 89	<input type="checkbox"/>	Proteção para eixo de extração rápida	7 €
MZ 92	<input type="checkbox"/>	Wheel blades ("mini-squis" para as rodas dianteiras)	519 €
MZ 93	<input type="checkbox"/>	Mochila	61 €

Informação



MA 55/56 Anti-volteio



MA 51/52 Auxiliar de inclinação



MA 57/58 Porta bengala



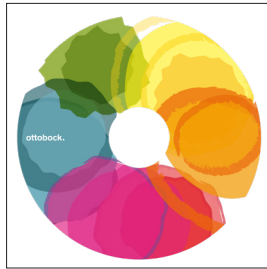
MB 120 Patim tubular



MF 35/36/37 4/5/6" roda macia



MG 100 Graphic



MG 104 Spectrum



MG 10 Spinerger SPOX



MG 06 Jante oca



MG 15 Infinity Ultralight



MG 11 Spinerger LX



MG83 Acionamento hemiplégico



MC 15 Estofa de assento com compartimentos



MD 56 Punhos rebatíveis para baixo



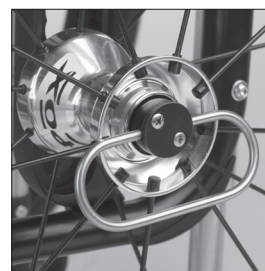
MD 55 Punhos reguláveis em altura/destacáveis



MB 27 Patim elevatório



MH 10 Prolongamento do manípulo do travão



MG 28 Eixo Tetra



MA 114 Adaptador de roda traseira fixo soldado