



MANUAL DE UTILIZAÇÃO

CARRO DE PENSOS, EMERGÊNCIA E ANESTESIA

INTRODUÇÃO

Este manual refere-se aos produtos cujas referências são:

REF.	Estrutura					Acessórios				Base	Peso (Kg)
	Epoxy	Inox	Fenólico	Tampo ABS	Nº Gavetas	Haste Soro	Tábua massagem	Balde lixo	Sup. O2	Rodas Ø/mm	
10.CR.1589		✓		✓	5					Ø125	60
10.CR.1589.A									✓		1,500
10.CR.1589.B								✓			0,500
10.CR.1589.C							✓				4,200
10.CR.1589.D	Divisória Vidro Acrílico 4x80x386mm para gaveta – carros 10.CR.1589										0,140
10.CR.1589.E	Divisória Vidro Acrílico 4x80x525mm para gaveta – carros 10.CR.1589										0,190
10.CR.1589.F			✓								0,800
10.CR.1589.H						✓					0,600
10.CR.1589.I								✓			68,500
10.CR.1589.J					5	✓	✓		✓	Ø125	73
10.CR.1589.JI											
10.CR.1589.K		✓	Frente e portas		2					Ø125	40
10.CR.1589.L				✓						Ø100	15
10.CR.1589.M					2	✓	✓			Ø125	45
10.CR.1589.N					1					Ø100	23
10.CR.1589.O											
10.CR.1589.P	✓		Frente e portas		3	✓	✓	✓	✓	Ø125	50
10.CR.1589.Q											1,500
10.CR.1589.R											4,200
10.CR.1589.S		✓									
10.CR.1589.T											4,200
10.CR.1589.X											
10.1589.A.1452						✓		✓			64
10.1589.A.1752	✓			✓	5					Ø125	62
10.1589.A.2486											62

10.1589.A.2795								✓		Ø125	65
10.1589.I.A.2024											70
10.1589.J.A.1753					✓	✓			✓		73
10.1589.N.A.1885		✓			2					Ø100	28



10.CR.1589



10.CR.1589.I



10.CR.1589.J



10.CR.1589.K



10.CR.1589.L



10.CR.1589.M



10.CR.1589.N



10.CR.1589.O



10.CR.1589.P



10.CR.1589.Q



10.CR.1589.C



10.CR.1589.H



10.CR.1589.R



10.CR.1589.A



10.CR.1589.T



10.CR.1589.D
10.CR.1589.E



10.CR.1589.S



10.CR.1589.B



10.CR.1589.F

Fim a que se destina

Os carros de Pensos, Emergência e Anestesia são estruturas com rodas, concebidas para os curativos/pensos e cuidados de saúde em ambiente hospitalar, num contexto de emergência e urgência.

INSTRUÇÕES DE MONTAGEM E OUTRAS INDICAÇÕES A TER EM ATENÇÃO

O Carro de Pensos referência **10.CR.1589**, com estrutura em Inox, possui 4 gavetas e 1 gavetão, 4 batentes e 4 rodas, sendo 2 com travão. (Versão pintada 10.1589.A.1752). Ambas as versões permitem a junção de alguns acessórios (esquema 1 pág. 3).

O Carro de Anestesia referência **10.CR.1589.I** possui acessórios amovíveis, tais como: **Suporte para Caixas Basculantes** (10.CR.1589.R) incluídas e **balde** plástico (10.CR.1589.B) 8 litros (260x195x280mm). O balde de lixo vai embalado dentro do gavetão de baixo. Possui ainda Suporte para Cortantes/seringas (10.CR.1589.Q) e um tampo rebatível em Compacto Fenólico 250x380x10mm para mesa de apoio (10.CR.1589.F).

O Carro de Emergência referência **10.CR.1589.J**, possui acessórios amovíveis, tais como: **Haste de Soro** regulável em altura (10.CR.1589.H), **Tampo em Compacto Fenólico para Desfibrilhador** (450x450x10mm) (10.CR.1589.T), **Tábua para massagem cardíaca** (710x500x10mm) (10.CR.1589.C) e **Suporte garrafa** (cilindros até 140mm diâmetro e 570mm altura) Oxigénio (10.CR.1589.A). É necessário desembalar e colocar a Haste de Soro e Tampo para o desfibrilhador conforme a foto na 1ª página.

O Carro de Pensos referência **10.CR.1589.P**, possui acessórios amovíveis, tais como: **Haste de Soro** regulável em altura (10.CR.1589.H), **Tábua para massagem cardíaca** (710x500x10mm) 10.CR.1589.C, **balde** plástico (10.CR.1589.B) 8 litros (260x195x280mm) e **Suporte garrafa** (cilindros até 140mm diâmetro e 570mm altura) Oxigénio (10.CR.1589.A). É necessário desembalar e colocar a Haste de Soro e o balde de lixo conforme a foto na 1ª página. O balde de lixo vai embalado em baixo no interior do carro. O pote plástico para cortantes e seringas não está incluído.

Os Carros de Pensos referências **10.CR.1589.K/L/M/N/O**, não possuem acessórios. No entanto, as variantes K e M permitem a junção de alguns acessórios.

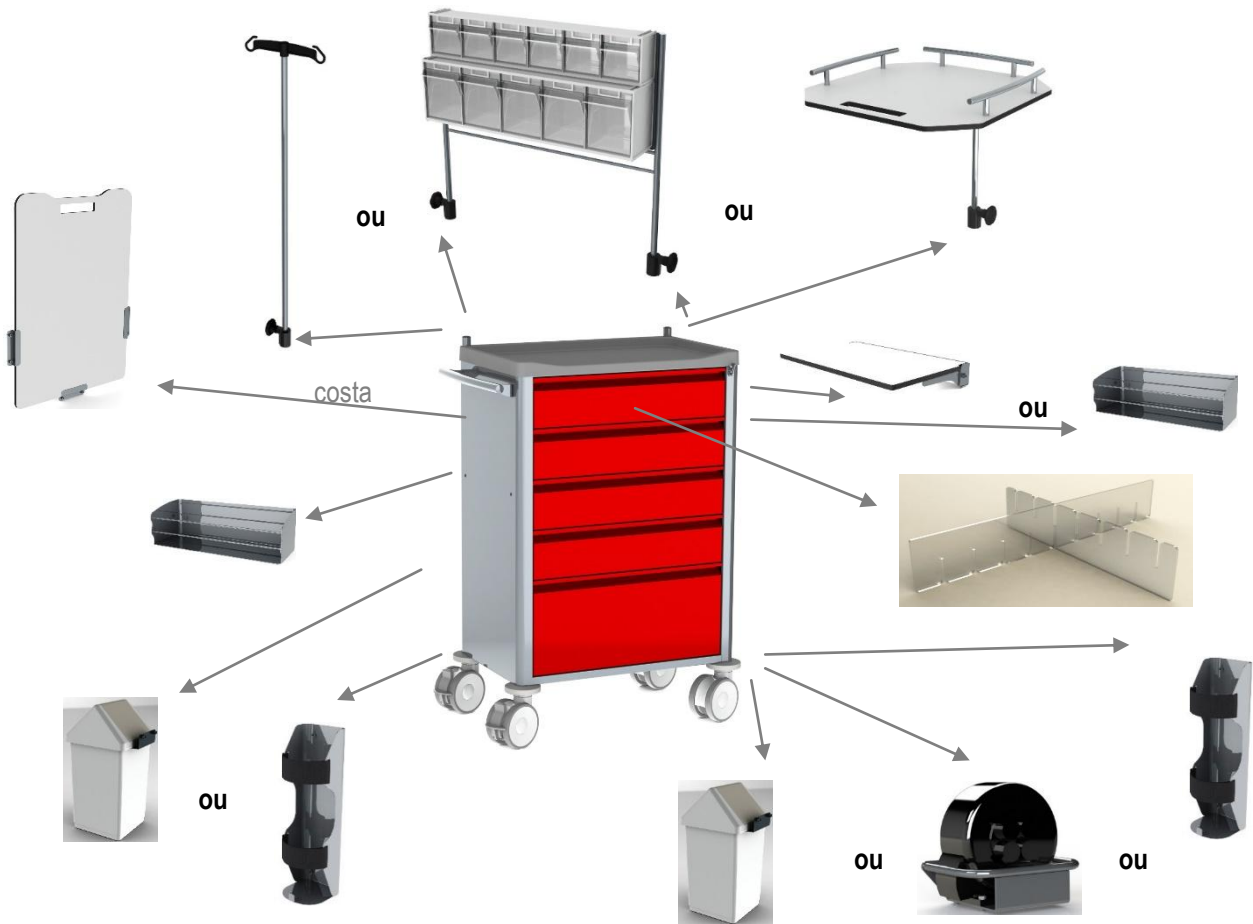
Os Carros de Pensos, referências **10.CR.1589.L/N/O**, possuem varandim de proteção em 3 lados no tampo inferior.

O Carro de Pensos, referência **10.1589.A.1452**, possui estrutura pintada e inclui de fábrica uma **Haste de Soro** regulável em altura (10.CR.1589.H) e um **balde** plástico (10.CR.1589.B) 8 litros (260x195x280mm), podendo ainda acoplar outros acessórios adquirindo-os à parte. É necessário desembalar e colocar a Haste de Soro e o balde de lixo conforme a foto página 9. O balde vai embalado em baixo no interior do carro.

O Carro de Emergência referência **10.1589.A.2795**, possui acessórios amovíveis, tais como: tampo rebatível em Compacto Fenólico 250x380x10mm para mesa de apoio (10.CR.1589.F), **balde** plástico (10.CR.1589.B) 8 litros (260x195x280mm). É necessário desembalar e colocar o balde de lixo conforme a foto página 9. O balde de lixo vai embalado em baixo no interior do carro.

Os carros acima identificados são fornecidos completamente montados (à exceção de alguns acessórios que necessitam de ser encaixados), sendo apenas necessário remover a embalagem antes de serem montados e utilizados. Possuem tampo/tabuleiro superior em ABS, pega ou puxador lateral em Inox, batentes de proteção na base das suas estruturas, junto a 4 rodas, sendo 2 com travão, assim como, um fecho central para “trancar”/”selar” as gavetas. Não está previsto que o tabuleiro superior em ABS suporte um peso acima dos 30 kg. Não é espetável que se coloque no carro, um peso total superior a 60 Kg.

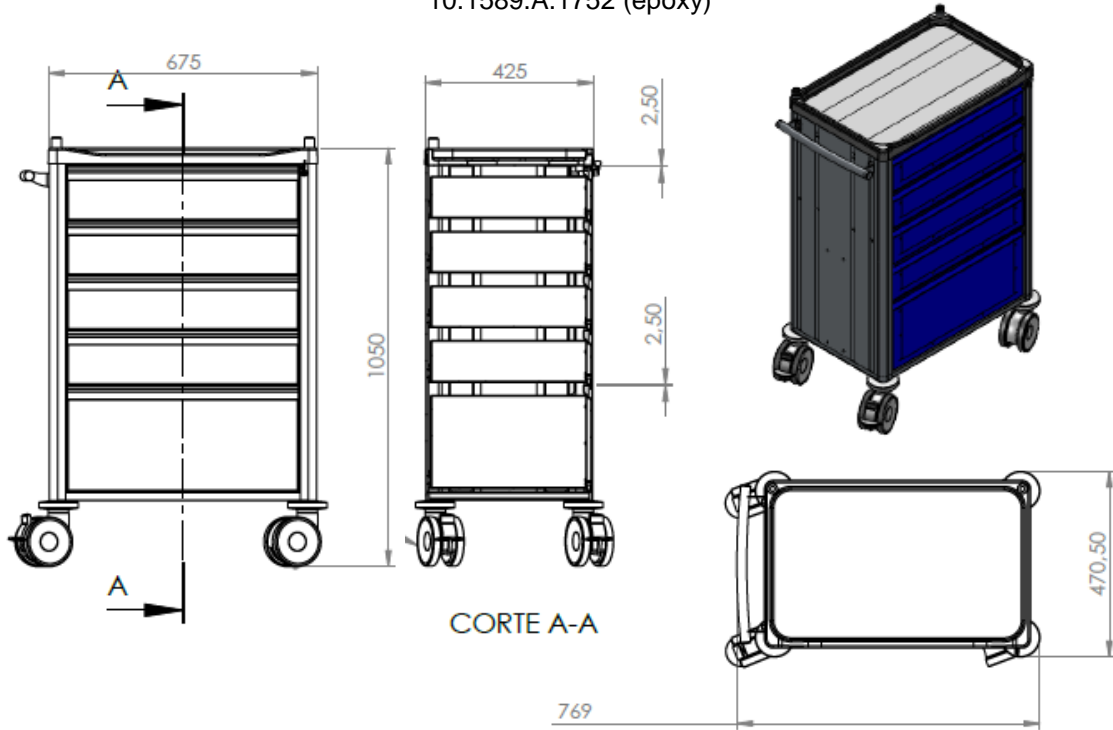
MONTAGEM DE ACESSÓRIOS NAS DIFERENTES VARIANTES DOS CARROS



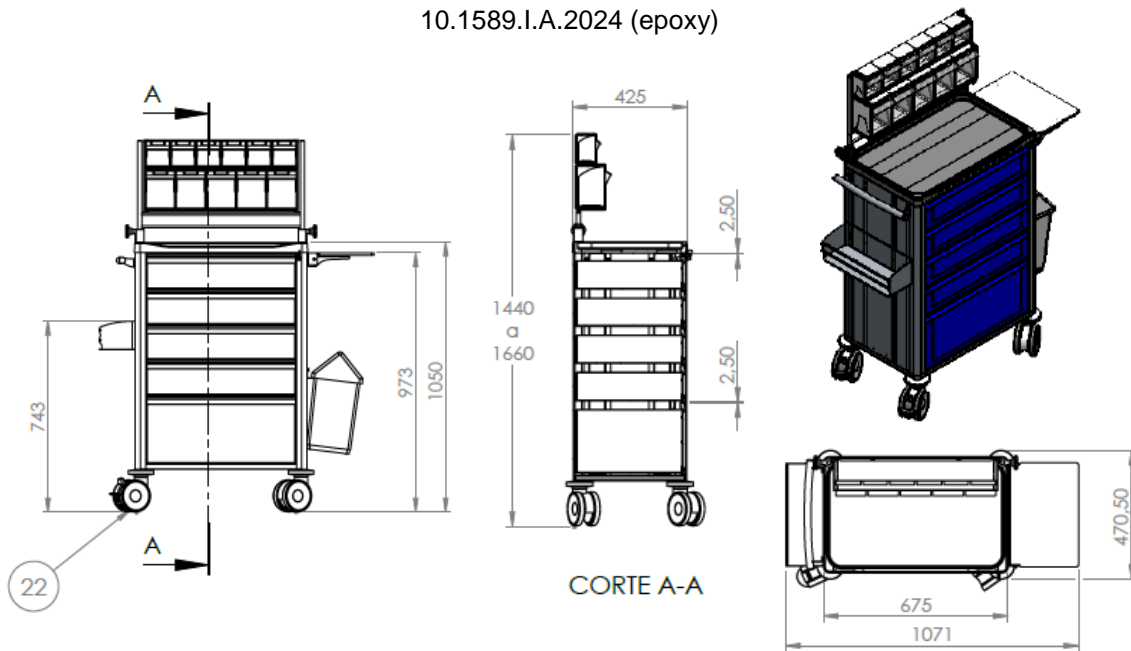
Esquema 1

DIMENSÕES (EM MILÍMETROS)

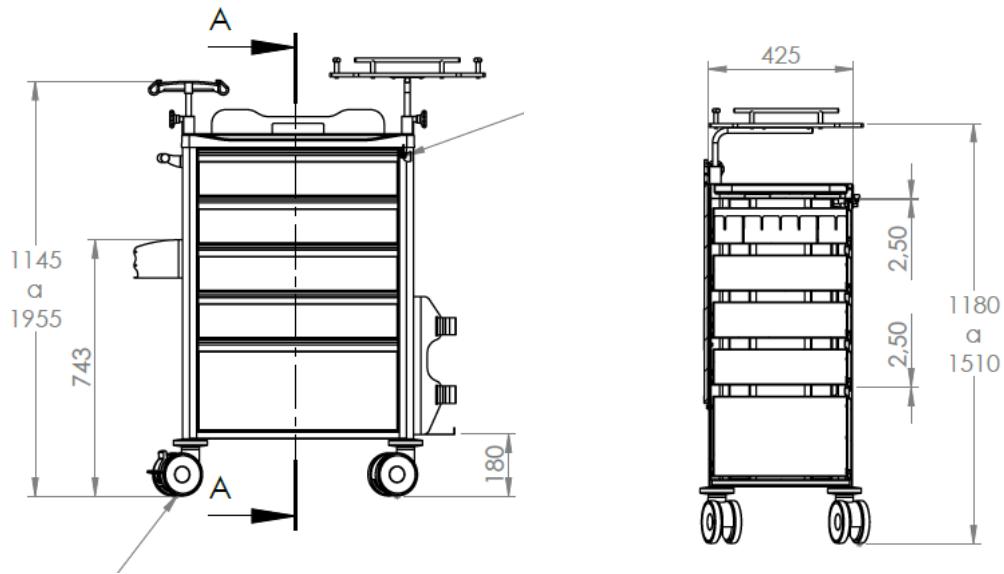
10.CR.1589 (Inox)
10.1589.A.1752 (epoxy)



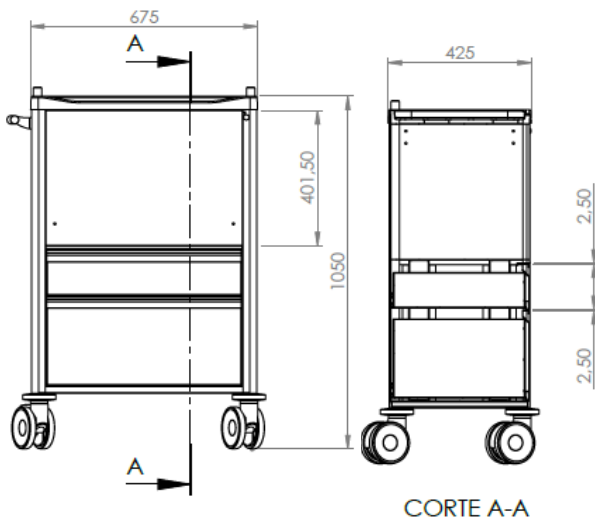
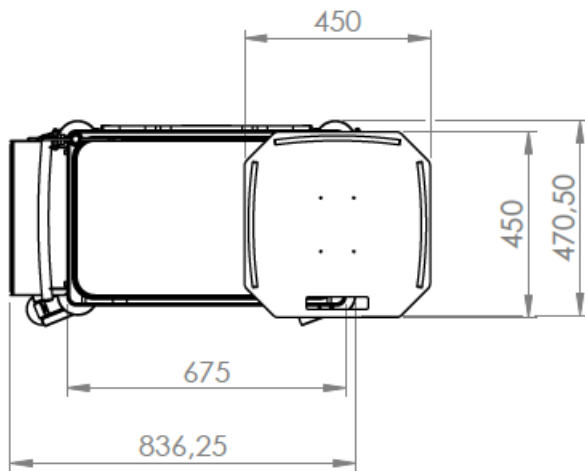
10.CR.1589.I
10.1589.I.A.2024 (epoxy)



10.CR.1589.J
10.1589.J.A.1753 (epoxy)

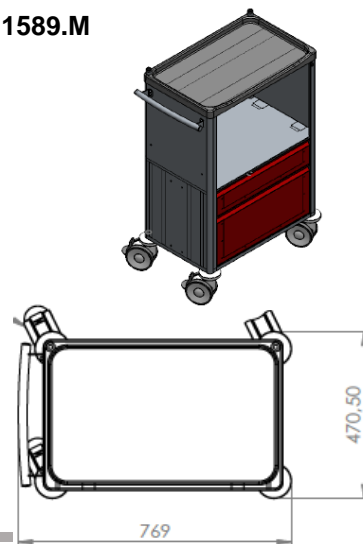


CORTE A-A

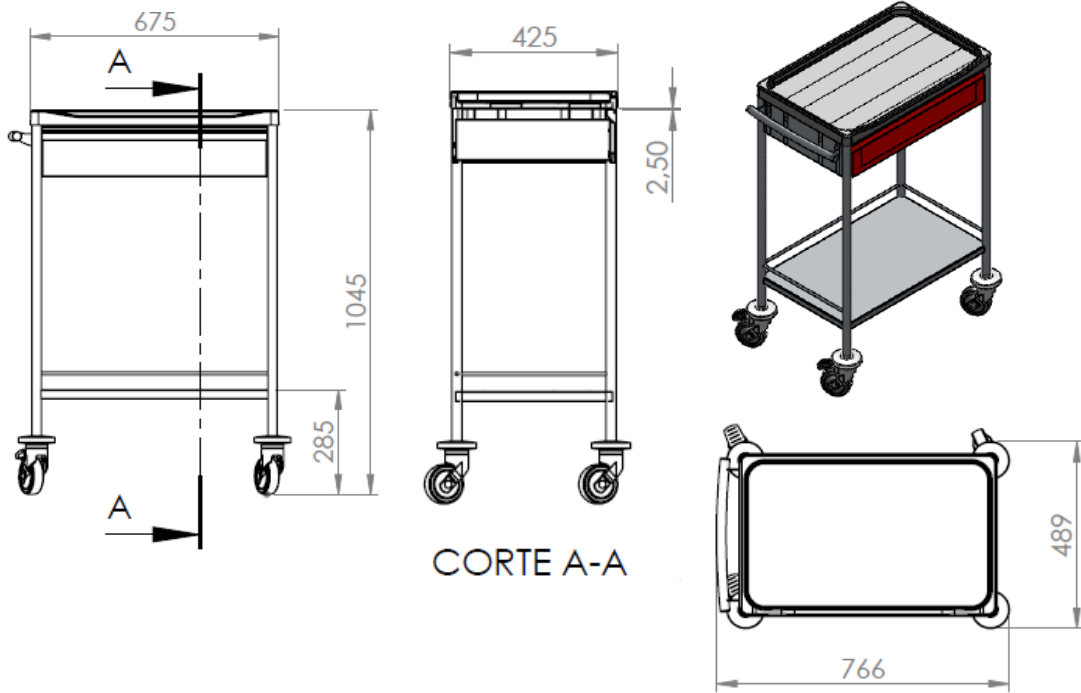


CORTE A-A

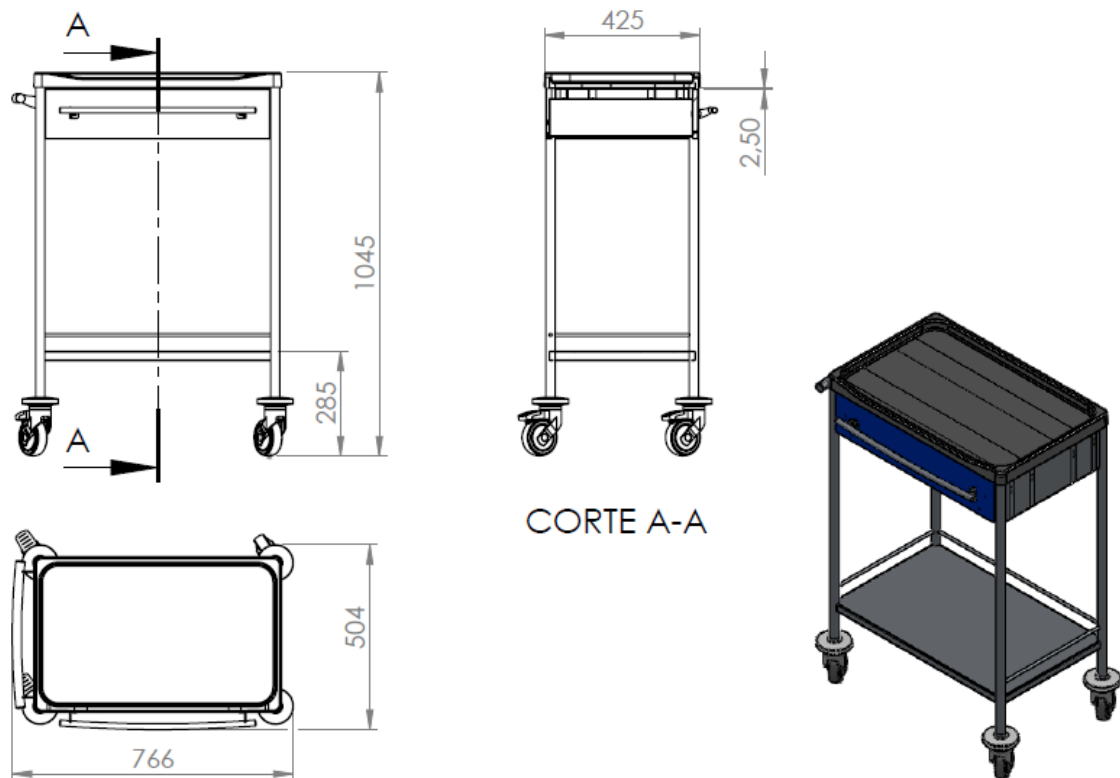
10.CR.1589.M



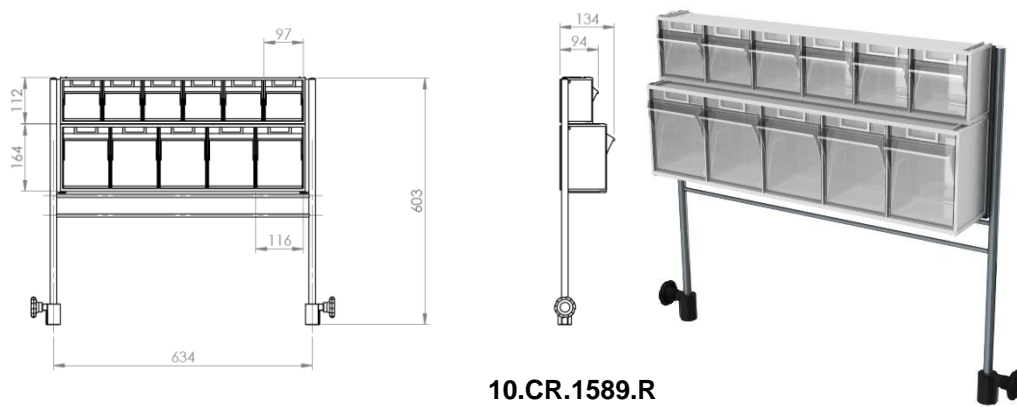
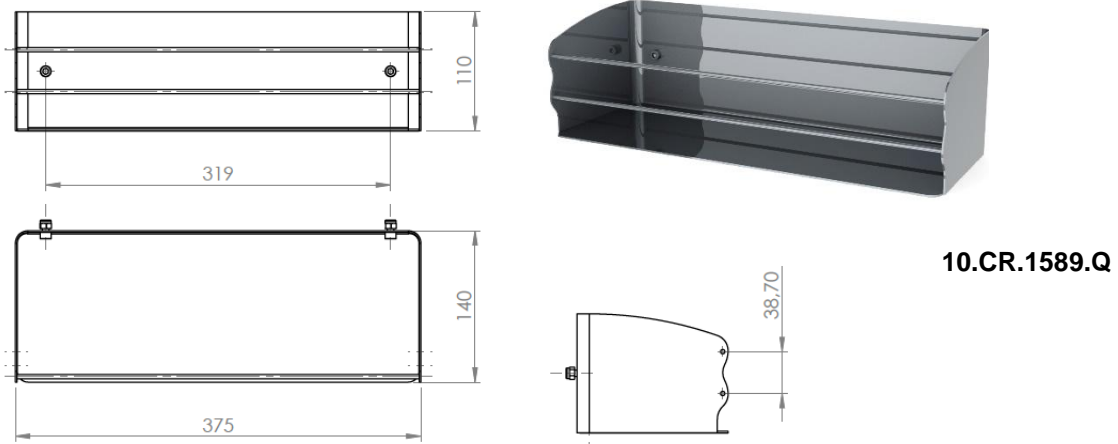
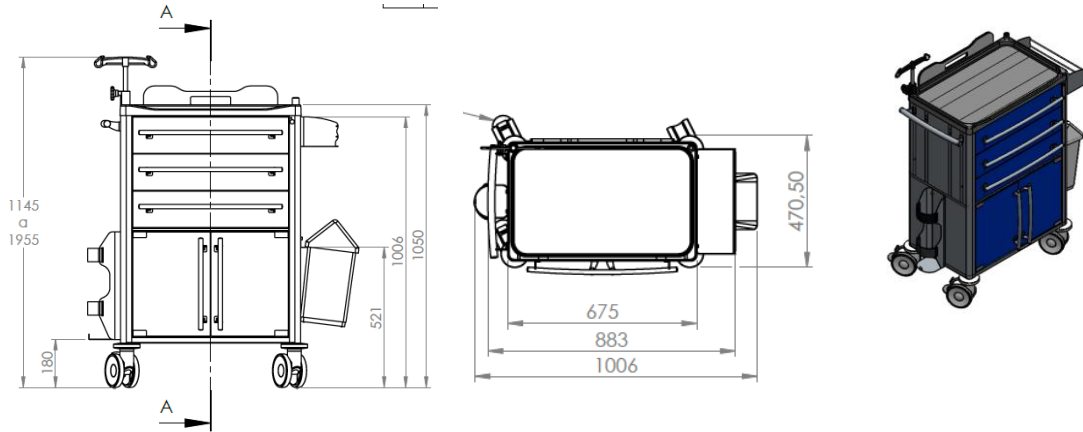
10.CR.1589.



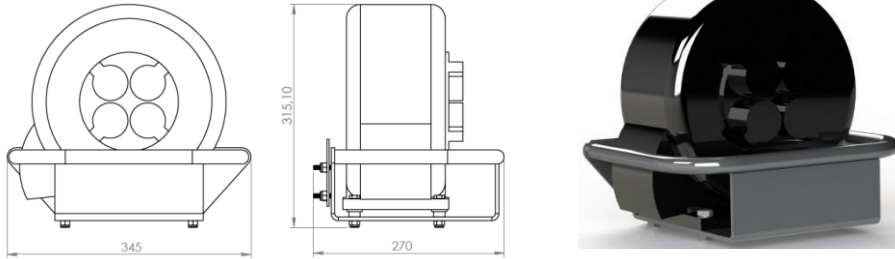
10.CR.1589.O



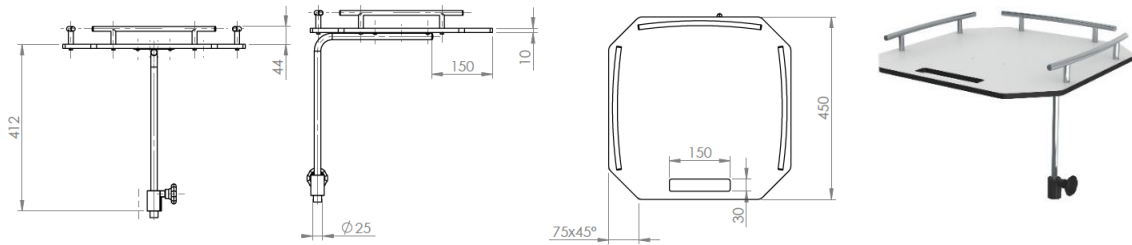
10.CR.1589.P



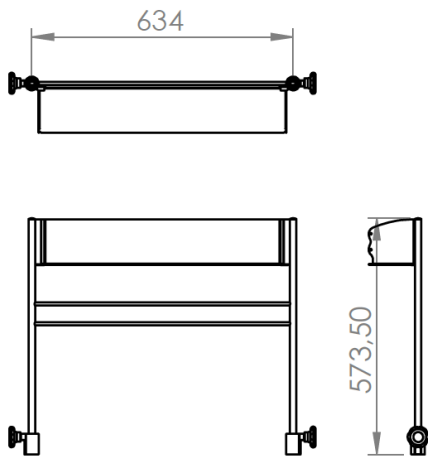
10.CR.1589.S



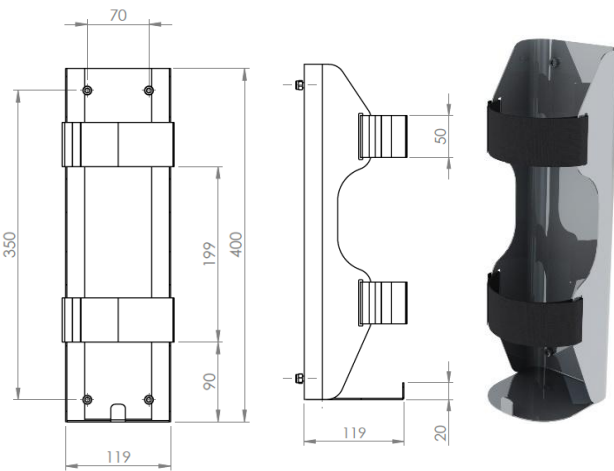
10.CR.1589.T



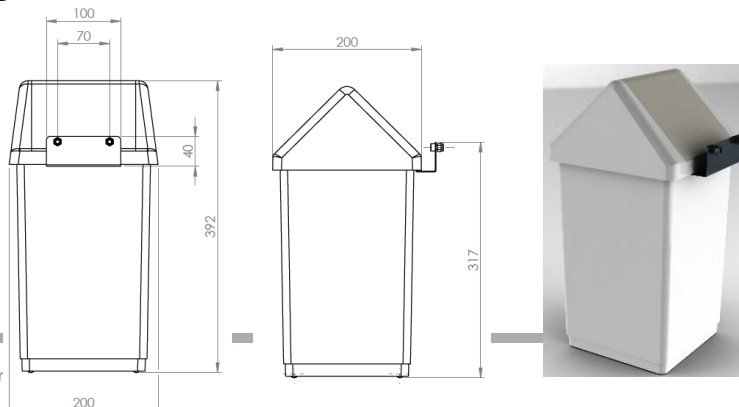
10.CR.1589.X

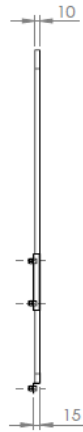
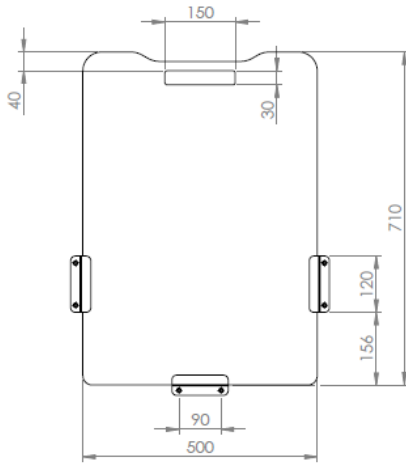


10.CR.1589.A



10.CR.1589.B

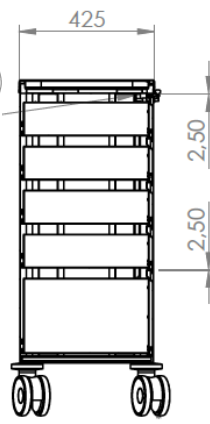
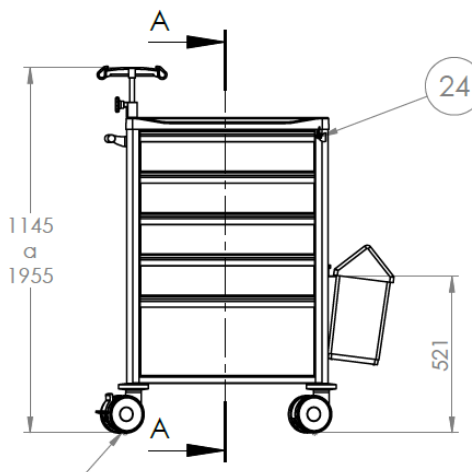




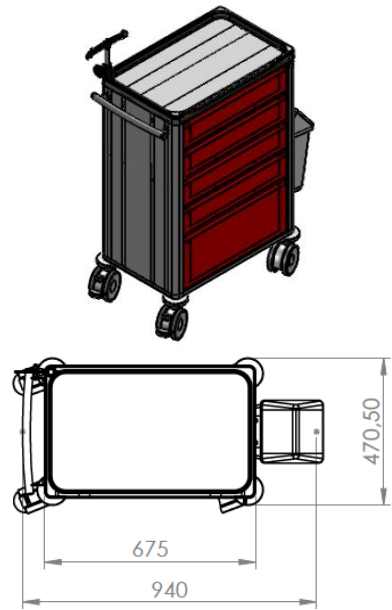
10.CR.1589.C



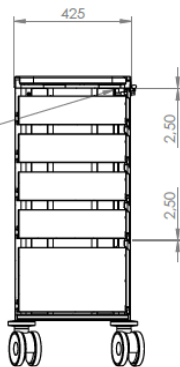
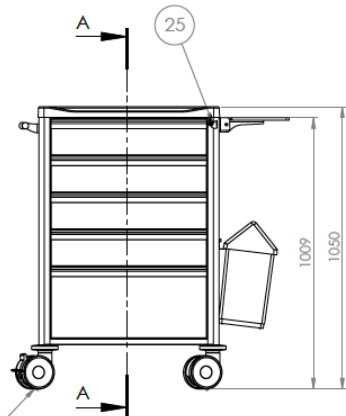
10.1589.A.1452



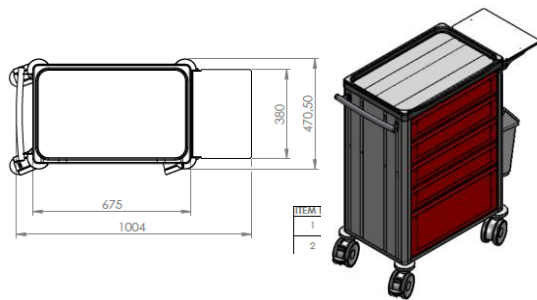
CORTE A-A



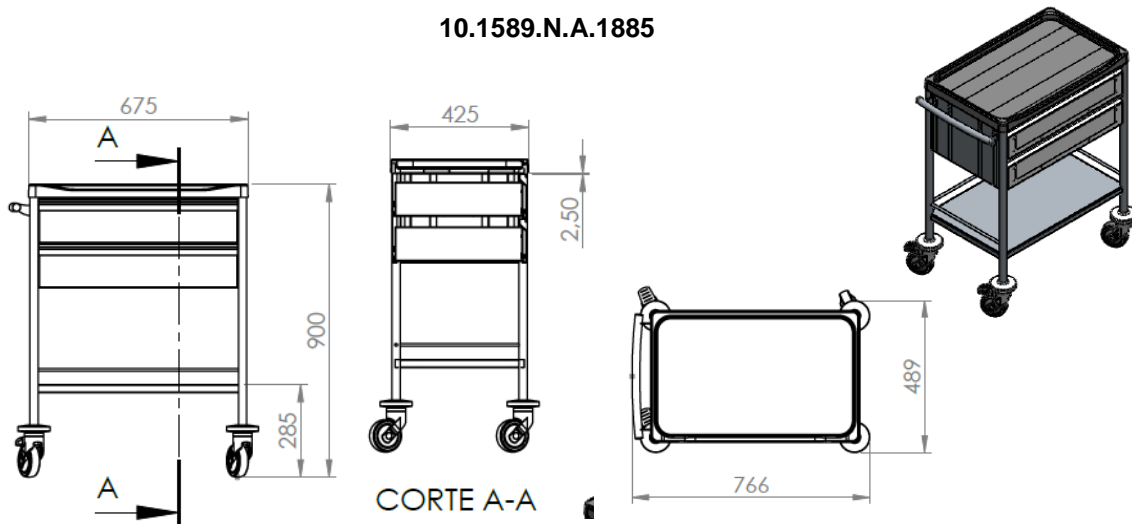
10.1589.A.2795



CORTE A-A



10.1589.N.A.1885

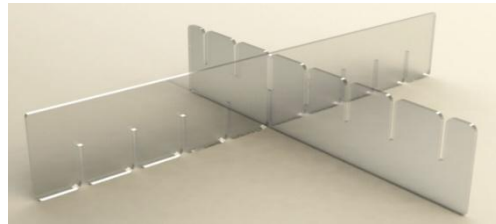


DIVISÓRIA PARA GAVETAS

- 3 un - **10.CR.1589.D** - Divisória Vidro Acrílico 4x80x386mm
- 2 un - **10.CR.1589.E** - Divisória Vidro Acrílico 4x80x525mm

Cada gaveta pode levar 1 conjunto de 5 divisórias (3 pequenas + 2 grandes), sendo necessário adquiri-las à parte.

Apenas os **Carros de Emergência 10.CR.1589.J** e **10.CR.1589.JI** vão equipados de fábrica com 2 conjuntos.



LIMPEZA E MANUTENÇÃO

- Para limpar use um pano húmido e macio e de seguida passe um pano seco.
- Nas operações de limpeza não utilizar detergentes e/ou materiais que possam danificar ou riscar.
- Nas operações de limpeza e desinfeção recomenda-se a utilização de um produto apropriado para limpeza e desinfeção de dispositivos médicos. A frequência da limpeza deverá ser determinada em função das necessidades, do local onde o carro se encontra e das vezes que é usado.
- **Nunca utilize** estações de lavagem automática, lavagem em túnel, água a alta pressão ou sprays líquidos, nas operações de limpeza. Corre o risco de danificar o acabamento/pintura.
- Não utilize solventes como benzeno, álcool ou substâncias semelhantes!

EMBALAGEM E ARMAZENAMENTO

- O carro é fornecido montado e embalado em cartão e/ou filme sendo necessário apenas a remoção da embalagem.
- Deve ser armazenado em locais com temperatura e humidade controlada (temperatura abaixo dos 25°C, humidade inferior a 60%), de forma a não danificar a embalagem nem o produto.
- Deve estar protegido de eventuais quedas de objetos, armazenado na posição vertical, **não devendo ser empilhado**.
- A JMS não assume qualquer responsabilidade por danos causados por mau uso, desrespeito destas ou outras indicações ou negligência na utilização e manuseamento do produto.
- À JMS reserva-se o direito de efetuar qualquer alteração ao design, funcionalidade, estética e comercialização dos seus produtos, em qualquer altura, sem aviso prévio, bem como, a atualização deste manual sempre que necessário.

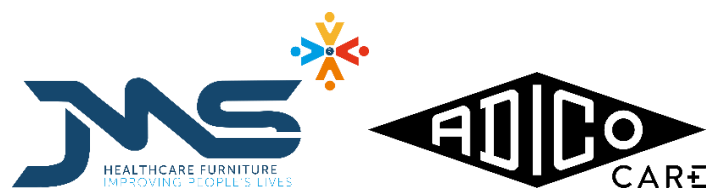
PROTEÇÃO DO AMBIENTE (ELIMINAÇÃO E RECICLAGEM)

A JMS preocupa-se com a preservação do Ambiente em tudo o que faz. Solicitamos que:

- Separe os resíduos da embalagem e os encaminhe para os ecopontos correspondentes ou para operadores licenciados.
- Após o tempo de vida útil, entregue o produto a um operador licenciado.
- Não coloque o produto no lixo junto de resíduos comuns.

Obrigado pela sua colaboração!





JMS - Indústria de Mobiliário Hospitalar, SA
Rua Zona Industrial do Bunheiro, 26
3870-021 Murtoza
E-mail: jms@jmshospitalar.com
Website: www.jmshospitalar.com