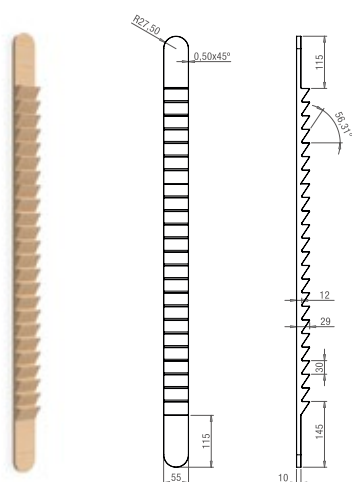
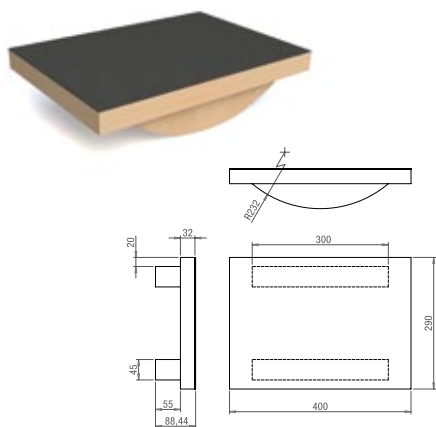


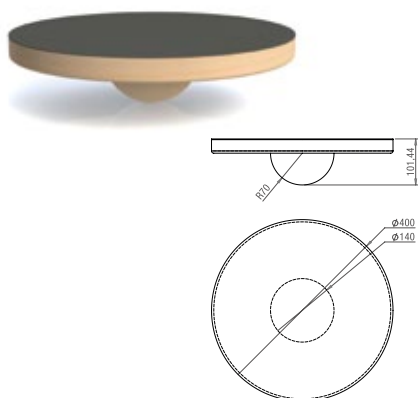
REF.	10.FI.5055
Descrição / Description / Descripción	Banco Sueco / Swedish Bench / Banc suédoise / banco sueco
Material Artigo / Material Article / Matériel Article / Material artículo	Madeira / Wood / Bois / Madera
Dimensões Artigo / Dimensions Article / Article Dimensions / Dimensiones Artículo	3000x300x390mm
Peso Líquido / Net Weight / Poids Net / Peso Neto	34kg
Peso Bruto / Gross Weight / Poids Brut / Peso Bruto	35kg
Volume Bruto / Gross Volume / Volume Brut / Volumen Bruto	0,385m <sup>3</sup>



REF.	10.FI.5056
Descrição / Description / Descripción	Escada de Dedos / Fingers ladder / Échelle pour exercices de doigts / Escalerilla
Material Artigo / Material Article / Matériel Article / Material artículo	Madeira / Wood / Bois / Madera
Dimensões Artigo / Dimensions Article / Article Dimensions / Dimensiones Artículo	30x55x950mm
Peso Líquido / Net Weight / Poids Net / Peso Neto	0,50kg
Peso Bruto / Gross Weight / Poids Brut / Peso Bruto	0,75kg
Volume Bruto / Gross Volume / Volume Brut / Volumen Bruto	0,008m <sup>3</sup>



REF.	10.FI.5070
Descrição / Description / Descripción	Tábua de Bohler / Bohler's table / Planche de Bohler / Tabla de Bohler
Material Artigo / Material Article / Matériel Article / Material artículo	Estrutura em madeira revestida a tela antiderrapante / Wooden structure anti-slip / Structure en bois antidérapant / Estructura de madera antideslizante
Dimensões Artigo / Dimensions Article / Article Dimensions / Dimensiones Artículo	290x400x90mm
Peso Líquido / Net Weight / Poids Net / Peso Neto	3,7kg
Peso Bruto / Gross Weight / Poids Brut / Peso Bruto	4,0kg
Volume Bruto / Gross Volume / Volume Brut / Volumen Bruto	0,013m <sup>3</sup>



REF.	10.FI.5071
Descrição / Description / Descripción	Prato de Bohler / Bohler's plate / Plaque de Bohler / Plato de Bohler
Material Artigo / Material Article / Matériel Article / Material artículo	Estrutura em madeira revestida a tela antiderrapante / Wooden structure anti-slip / Structure en bois antidérapant / Estructura de madera antideslizante
Dimensões Artigo / Dimensions Article / Article Dimensions / Dimensiones Artículo	400x110mm
Peso Líquido / Net Weight / Poids Net / Peso Neto	3,7kg
Peso Bruto / Gross Weight / Poids Brut / Peso Bruto	4,0kg
Volume Bruto / Gross Volume / Volume Brut / Volumen Bruto	0,019m <sup>3</sup>