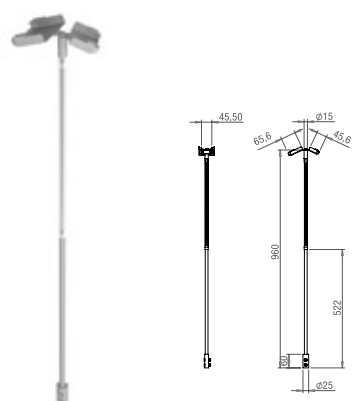
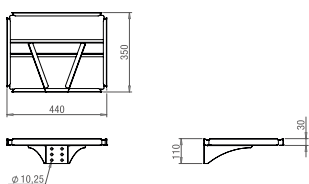


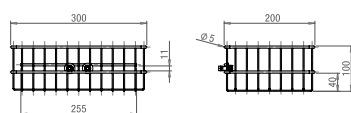
REF.	10.MC.7114	10.MC.7115
Descrição / Description / Descripción	Carro p/ Electrocardiógrafo Grande c/ Suporte Cabos / Trolley for Large Electrocardiograph with cable Support / Guéridons pour électrocardiogramme grand avec support de câbles / Carro para electrocardiógrafo grande con soporte Cables	
Material Artigo / Material Article / Matériel Article / Material artículo	Carro p/ Electrocardiógrafo pequeno c/ Suporte Cabos / Trolley for Small Electrocardiograph with cable Support / Guéridons pour petit électrocardiogramme avec support de câbles / Carro para electrocardiógrafo pequeno con soporte Cables	
Dimensões Artigo / Dimensions Article / Article Dimensions / Dimensiones Artículo	488x530x822mm	
Peso Líquido / Net Weight / Poids Net / Peso Neto	10kg	9,5kg
Peso Bruto / Gross Weight / Poids Brut / Peso Bruto	10,5kg	10kg
Volume Bruto / Gross Volume / Volume Brut / Volumen Bruto	0,342m <sup>3</sup>	



REF.	10.MC.7114.A
Descrição / Description / Descripción	Suporte de Cabos p/ Carro Electrocardiógrafo Grande/ Pequeno / Cable Support for Large / Small electrocardiograph trolley / Porte-câble pour chariot électrocardiogramme grand / petit / Soporte de Cables para Carro Electrocardiógrafo Grande / Pequeño
Material Artigo / Material Article / Matériel Article / Material artículo	Aço com acabamento epoxy / Steel with epoxy finishing / Acier avec finition époxy / Acero con acabado epoxy
Dimensões Artigo / Dimensions Article / Article Dimensions / Dimensiones Artículo	960x25x25mm
Peso Líquido / Net Weight / Poids Net / Peso Neto	1kg
Peso Bruto / Gross Weight / Poids Brut / Peso Bruto	1,2kg
Volume Bruto / Gross Volume / Volume Brut / Volumen Bruto	0,009m <sup>3</sup>



REF.	10.MC.7114.B	10.MC.7115.B
Descrição / Description / Descripción	Tabuleiro adicional para Aplicação em Carro Electrocardiógrafo Grande / Additional Tray for Application in Large Electrocardiograph Trolley / Plateau complémentaire pour application en chariot électrocardiogramme grand / Bandeja adicional para Aplicación en Carro Electrocardiógrafo Grande	Tabuleiro adicional para Aplicação em Carro Electrocardiógrafo Pequeno / Additional Tray for Application in small Electrocardiograph Trolley / Plateau complémentaire pour application en chariot petit électrocardiogramme / Bandeja adicional para Aplicación en Carro Electrocardiógrafo pequeno
Material Artigo / Material Article / Matériel Article / Material artículo	Aço com acabamento epoxy / Steel with epoxy finishing / Acier avec finition époxy / Acero con acabado epoxy	
Dimensões Artigo / Dimensions Article / Article Dimensions / Dimensiones Artículo	440x350x110mm	320x260x110mm
Peso Líquido / Net Weight / Poids Net / Peso Neto	2,8kg	1,8kg
Peso Bruto / Gross Weight / Poids Brut / Peso Bruto	3,2kg	2,0kg
Volume Bruto / Gross Volume / Volume Brut / Volumen Bruto	0,0221m <sup>3</sup>	0,0116m <sup>3</sup>



REF.	10.MC.7114.C
Descrição / Description / Descripción	Cesto arame para Aplicação em Carro Electrocardiógrafo com kit Fixação / Electrocardiograph Trolley wire Basket with Fixing Kit / Panier d'électrocardiogramme avec kit de fixation / Cesto de alambre para Aplicación en Carro Electrocardiógrafo con kit Fijación
Material Artigo / Material Article / Matériel Article / Material artículo	Aço com acabamento epoxy / Steel with epoxy finishing / Acier avec finition époxy / Acero con acabado epoxy
Dimensões Artigo / Dimensions Article / Article Dimensions / Dimensiones Artículo	300x200x100mm
Peso Líquido / Net Weight / Poids Net / Peso Neto	0,650kg
Peso Bruto / Gross Weight / Poids Brut / Peso Bruto	0,850kg
Volume Bruto / Gross Volume / Volume Brut / Volumen Bruto	0,0092m <sup>3</sup>