

Invacare® OptiCharge

24 V 8 A/10 A

pt Carregador da bateria de chumbo-ácido
Manual de utilização



Este manual TEM de ser fornecido ao utilizador do produto.
ANTES de utilizar este produto, este manual DEVE ser lido e guardado
para referência futura.



Yes, you can.®

© 2021 Invacare Corporation

Todos os direitos reservados. A republicação, duplicação ou modificação total ou parcial está interdita sem a autorização prévia por escrito da Invacare. As marcas comerciais são identificadas pelos símbolos ™ e ®. Todas as marcas comerciais são propriedade da ou estão licenciadas à Invacare Corporation ou às suas subsidiárias, exceto quando apresentada informação em contrário.

Índice

1 Geral	4
1.1 Introdução	4
1.2 Símbolos utilizados neste manual.	4
1.3 Informações da garantia	5
1.4 Normas e regulamentos	5
1.5 Utilização prevista	5
1.6 Vida útil	5
1.7 Material incluído na entrega	6
2 Segurança	7
2.1 Informações de segurança	7
2.2 Rótulos e símbolos no produto	9
3 Configuração	11
3.1 Instalar o carregador da bateria.	11
4 Utilização	13
4.1 Informações de segurança	13
4.2 Utilizar o carregador da bateria	14
5 Características Técnicas	16
5.1 Dados gerais	16
5.2 Parâmetros ambientais	17
6 Matriz de perfuração para montagem numa mesa	18

1 Geral

1.1 Introdução

Este manual de utilização contém informações importantes sobre o manuseamento do produto. Para garantir a segurança durante a utilização do produto, leia atentamente o manual de utilização e siga as instruções de segurança.

Tenha em atenção que este documento pode conter secções não aplicáveis ao seu produto, uma vez que se refere a todos os modelos disponíveis (à data da impressão). Salvo menção em contrário, cada secção deste documento refere-se a todos os modelos do produto.

As configurações e os modelos disponíveis no seu país podem ser encontrados em documentos de venda específicos do país.

A Invacare reserva-se o direito de alterar as especificações do produto sem aviso prévio.

Antes de ler este documento, certifique-se de que tem a versão mais recente. A versão mais recente está disponível no site da Invacare, em formato PDF.

Se o tamanho do tipo de letra no documento impresso for difícil de ler, pode transferir uma versão em PDF do manual a partir do site. A imagem do PDF pode ser ajustada no ecrã para um tamanho de tipo de letra que lhe seja mais cómodo.

Para obter mais informações sobre o produto, por exemplo, avisos de segurança de produtos e retiradas de produtos do mercado, contacte o seu representante da Invacare. Consulte os endereços no final deste documento.

Em caso de incidente grave com o produto, deve informar o fabricante e as autoridades competentes do seu país.

1.2 Símbolos utilizados neste manual

Este manual inclui símbolos e palavras de sinalização que se aplicam a riscos ou práticas perigosas que podem resultar em lesões pessoais ou danos materiais. Consulte as informações abaixo para obter as definições das palavras de sinalização.



ADVERTÊNCIA

Indica uma situação perigosa que, se não for evitada, poderá resultar em morte ou em lesão grave.



CUIDADO

Indica uma situação perigosa que, se não for evitada, poderá resultar em lesões menores ou ligeiras.



IMPORTANTE

Indica uma situação perigosa que, se não for evitada, poderá resultar em danos à propriedade.



Sugestões

Fornece sugestões, recomendações e informações úteis para uma utilização eficiente e sem problemas.



Ferramentas

Identifica as ferramentas, os componentes e itens variados necessários para poder realizar um determinado trabalho.

1.3 Informações da garantia

Facultamos uma garantia de fabrico para o produto, em conformidade com os nossos Termos e Condições Gerais de Compra nos respetivos países.

As reclamações de garantia só podem ser realizadas através do fornecedor ao qual o produto foi adquirido.

1.4 Normas e regulamentos

A qualidade tem uma importância capital para a nossa empresa; todos os processos seguem a norma ISO 9001.

Este produto apresenta a marcação CE, em conformidade com a Diretiva Baixa Tensão 2014/35/UE e com a Diretiva CEM 2014/30/UE.

O produto respeita os requisitos das normas IEC 60335 (Aparelhos eletrodomésticos e análogos – Segurança), EN ISO 12184 (Cadeiras de rodas elétricas, scooters e respetivos carregadores – Requisitos e métodos de teste), ISO 7176-14 (Sistemas de energia e controlo para cadeiras de rodas elétricas – Requisitos e métodos de teste), ISO 7176-25 (Baterias e carregadores para cadeiras de rodas elétricas – Requisitos e métodos de teste).

A Invacare tem empreendido um esforço contínuo para reduzir ao mínimo o impacto local e global da empresa no ambiente.

- Cumprimos a legislação ambiental vigente (por exemplo, as diretivas REEE e RoHS).
- Apenas utilizamos materiais e componentes que cumprem a diretiva REACH.

Para obter mais informações, contacte a Invacare no seu país (os endereços são apresentados na contracapa deste manual).

1.5 Utilização prevista

Este carregador de bateria externo Invacare destina-se a ser utilizado em espaços interiores com uma rede elétrica de 220–240 V / 50–60 Hz CA para carregamento de baterias recarregáveis de Gel ou AGM. Qualquer outra utilização está interdita.

1.6 Vida útil

A nossa empresa estima uma vida útil de cinco anos para este produto, desde que o mesmo seja utilizado no âmbito da utilização normal e sejam cumpridos todos os requisitos de manutenção e de assistência. Esta vida útil pode ser superior caso o produto seja conduzido, manuseado e feita a sua manutenção com cuidado, e caso, após o aperfeiçoamento da ciência e tecnologia, não se verifiquem quaisquer limitações técnicas. No entanto, a vida útil também poderá ser consideravelmente reduzida em consequência da utilização extrema e indevida. A determinação da vida útil pela nossa empresa não representa qualquer garantia adicional.

1.7 Material incluído na entrega



Pos.	Designação	Qtd.
Ⓕ	Parafusos para montagem numa mesa	2
Ⓖ	Manual de utilização	1
	Modelo de perfuração (incluído no final deste manual)	1

O cabo de alimentação e o cabo de carregamento estão fixados permanentemente à caixa.

Pos.	Designação	Qtd.
Ⓐ	Carregador da bateria 8 A equipado com Europlug (CEE 7/16)	1
Variantes:	Carregador da bateria 10 A equipado com Europlug (CEE 7/16)	
	Carregador da bateria 8 A equipado com ficha do Reino Unido (BS 1363)	
	Carregador da bateria 10 A equipado com ficha do Reino Unido (BS 1363)	
Ⓑ	Suporte para ficha XLR	1
Ⓒ	Parafuso para suporte para ficha XLR	1
Ⓓ	Parafusos para montagem na parede	2
Ⓔ	Buchas para montagem na parede	2

2 Segurança

2.1 Informações de segurança

**ADVERTÊNCIA!**

- Não utilize este produto sem primeiro ler e compreender na íntegra estas instruções. Os manuais de produto da Invacare estão disponíveis na Internet ou através do seu fornecedor local (endereços no verso deste manual).
- Se não compreender as advertências, avisos ou instruções, contacte um profissional de cuidados de saúde, o fornecedor ou a equipa técnica antes de tentar utilizar este equipamento – caso contrário, podem ocorrer lesões ou danos.

**ADVERTÊNCIA!**

Se for utilizado um carregador da bateria incorreto, há um risco de explosão e destruição das baterias.

- Utilize apenas o carregador da bateria fornecido com o veículo elétrico ou um carregador aprovado pela Invacare.

**ADVERTÊNCIA!**

Risco de choque elétrico e danos nas baterias

- NUNCA tente recarregar as baterias colocando os cabos diretamente nos terminais de bateria.

**ADVERTÊNCIA!**

Risco de curto-circuito e choque elétrico se o carregador da bateria tiver sido danificado

- Não utilize o carregador da bateria se tiver caído ou estiver danificado.

**ADVERTÊNCIA!**

Risco de lesão

- Não utilizar se apresentar defeitos.
- Em caso de avaria, contacte imediatamente o seu fornecedor.
- Não faça quaisquer modificações ou alterações não autorizadas no produto.
- Utilize o carregador apenas em espaços interiores.
- Não monte o carregador da bateria diretamente num veículo elétrico.

**ADVERTÊNCIA!**

Este dispositivo pode ser utilizado por crianças maiores de 8 anos de idade, bem como por pessoas com capacidades físicas, sensoriais ou mentais reduzidas ou com falta de experiência e conhecimento sob supervisão ou mediante instrução sobre a utilização segura do dispositivo e os perigos resultantes.

- As crianças não devem brincar com o produto.
- A limpeza e a manutenção não devem ser realizadas por crianças sem supervisão.



ADVERTÊNCIA!

Risco de lesões se utilizar o veículo elétrico durante o carregamento

- NÃO tente recarregar as baterias e controlar o funcionamento do veículo elétrico ao mesmo tempo.
- NÃO se sente no veículo elétrico enquanto decorrer o carregamento das baterias.



ADVERTÊNCIA!

- Os utilizadores e fornecedores de produtos da Assistive Mobility devem ter em devida consideração a possibilidade de falhas de funcionamento ou de funcionamento incorreto do produto. Caso um utilizador fique com mobilidade limitada ou sem mobilidade devido a uma falha do equipamento, deverá ter maneira de pedir ajuda a partir de qualquer local onde se possa encontrar.
- Carregue apenas baterias recarregáveis dos tipos Gel e AGM. Outros tipos de bateria podem rebentar, não carregar o suficiente ou sofrer danos com o tempo. Não recarregue baterias não recarregáveis.
- Para evitar choques elétricos, não toque nas partes não isoladas do carregador, como os conectores de saída CC.
- O carregador da bateria deve ser inspecionado regularmente para verificar se tem danos ou conectores, cabos ou terminais soltos, danificados ou corroídos. Se ocorrer uma destas situações, NÃO tente utilizar o aparelho e contacte de imediato o seu fornecedor.

**ADVERTÊNCIA!**

- Utilize o carregador apenas com baterias do tamanho e tipo adequados ao carregador.
- Não utilize o carregador para fins que não o carregamento de baterias de veículos elétricos através da tomada do carregador fornecida com o veículo elétrico.
- Não utilize o carregador de lado ou com os orifícios de arrefecimento obstruídos.
- Não cubra o carregador.
- Trata-se de um produto alimentado pela rede elétrica, devendo ter-se os cuidados normais.

**IMPORTANTE!**

- As informações contidas neste documento podem ser alteradas sem aviso prévio.
- Inspeccione todas as peças para verificar se sofreram danos durante o transporte ou outros danos ou características visíveis.

2.2 Rótulos e símbolos no produto

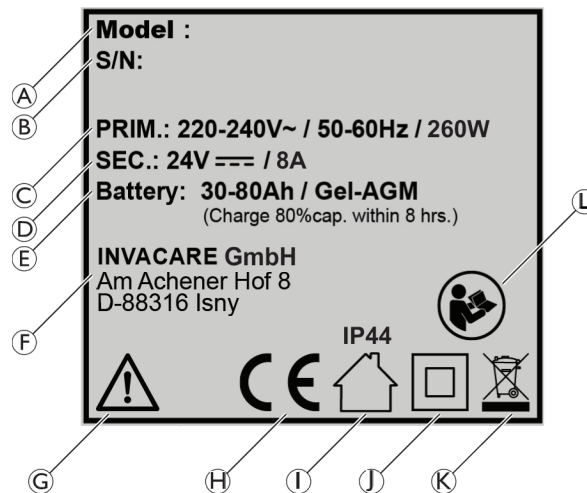
Placa de características



A placa de características encontra-se por trás do produto.




A placa de características do carregador 8 A é apresentada a título de exemplo. Os valores podem ser diferentes noutros modelos, como o carregador de 10 A.





(A)	Número de modelo
(B)	Número de série do dispositivo
(C)	Indicação de energia
(D)	Indicação de corrente
(E)	Tipos de baterias permitidos
(F)	Fabricante
(G)	Símbolo de advertência
(H)	Marca de conformidade (CE)
(I)	Apenas para utilização no interior / Tipo de proteção

Ⓛ	Classe de proteção II
Ⓚ	Em conformidade com a diretiva REEE
Ⓛ	Consulte o manual de utilização

	Ler o manual de utilização
----------------------------------------------------------------------------------	----------------------------

Rótulo de advertência

 O rótulo de advertência encontra-se na base do produto.

	ADVERTÊNCIA: Não abra a caixa
-----------------------------------------------------------------------------------	-----------------------------------------

3 Configuração

3.1 Instalar o carregador da bateria

O carregador da bateria pode ser pousado sobre os seus pés de borracha numa superfície horizontal ou fixado no chão ou na parede.



ADVERTÊNCIA!

- Certifique-se de que não danifica nenhum fio, tubo ou outra ligação de serviços ao fazer os furos na superfície de montagem.
- Certifique-se de que a superfície de montagem é adequada para perfuração.

Instalar o suporte para a ficha XLR



- Chave interna hexalobular TX20



Fig. 3-1

1. Fixe o suporte (B) à caixa utilizando o parafuso (C).

Instalar numa mesa



- Punção
- Chave de parafusos (sem fios), broca de 5 mm, ponta para parafusos Phillips de 5 mm
- Modelo de perfuração (ver o final do documento)

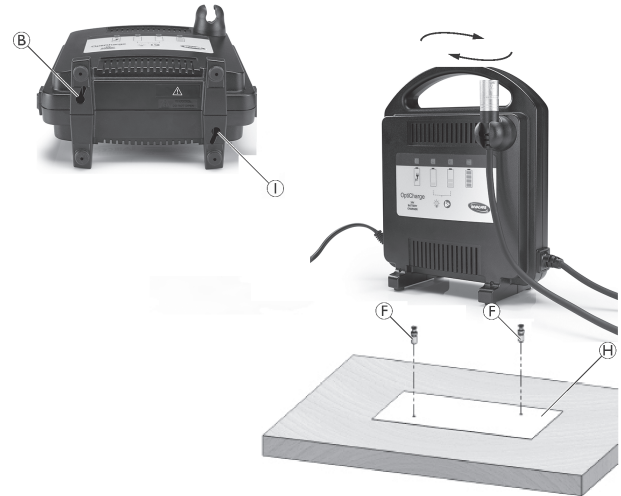


Fig. 3-2

! IMPORTANTE!

O modelo de perfuração apenas é válida quando impressa na dimensão original a uma escala de 100%.

- Verifique o modelo de perfuração para obter as dimensões corretas.
- Se necessário, crie o seu próprio modelo de perfuração com as dimensões fornecidas.

1. Coloque o modelo de perfuração ① na mesa e segure-o na posição correta.
2. Utilizando uma punção, marque os dois locais a perfurar na parede indicados no modelo.
3. Faça os dois furos com uma profundidade de 12 mm na mesa utilizando uma broca adequada de 5 mm.
4. Introduza os dois parafusos anelados ② (incluídos no kit de montagem) nos furos, apertando até encontrar resistência.
5. Coloque o carregador da bateria na mesa alinhando os orifícios ③ com a parte saliente dos parafusos.
6. Rode ligeiramente o carregador da bateria no sentido dos ponteiros do relógio para o fixar.

Instalar numa parede



- Punção
- Chave de parafusos (sem fios), broca de 6 mm, ponta para parafusos Phillips de 4 mm
- Fita métrica (ou semelhante)

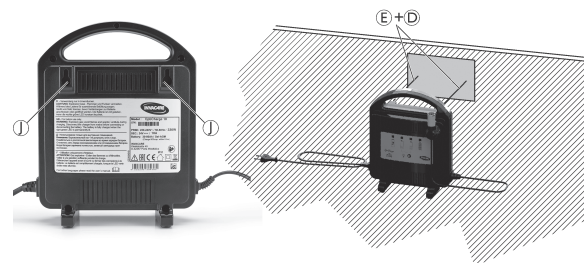


Fig. 3-3

1. Utilizando uma punção, marque os dois locais a perfurar na parede onde pretende montar o carregador.



A distância entre os dois furos deve ser de 120 mm.

2. Faça os dois furos na parede utilizando uma broca adequada de 6 mm.
3. Coloque uma bucha ④ (incluída no kit de montagem) em cada furo.
4. Aperte dois parafusos ⑤ (incluídos no kit de montagem) nos furos deixando 10 mm dos parafusos salientes.
5. Coloque o carregador da bateria na parede alinhando os orifícios ③ com a parte saliente dos parafusos.

4 Utilização

4.1 Informações de segurança



ADVERTÊNCIA!

- O disjuntor ou a proteção do fusível na tomada elétrica CA à qual o carregador será ligado deve ser classificado para 5 Amps por carregador. Recomenda-se um fusível de ação retardada.
- Não sobrecarregue as tomadas elétricas.
- Evite utilizar um cabo de extensão. A utilização de um cabo de extensão desadequado pode resultar em risco de incêndio e choque elétrico. Se for necessário um cabo de extensão, garanta uma corrente nominal mínima de 5 Amp e certifique-se de que o cabo está em boas condições e de que é o mais curto possível. Se utilizar um cabo de extensão, deve utilizá-lo em conformidade com as instruções do fabricante do cabo.
- Utilize conectores do cabo de extensão compatíveis com o conector do carregador da bateria.
- Posicione todos os cabos de forma a eliminar a probabilidade de serem pisados, de se tropeçar neles ou de estarem sujeitos a outros tipos de danos ou tensão.
- Não utilize o carregador se o cabo de alimentação estiver danificado. Contacte de imediato um fornecedor.
- Não utilize o carregador se este tiver sofrido uma pancada forte ou tiver qualquer outro tipo de dano. Contacte de imediato um fornecedor.
- Não carregue baterias individuais de 12 volts.



ADVERTÊNCIA!

- Utilize apenas com uma rede elétrica de 220 - 240 V CA / 50 - 60 Hz.



ADVERTÊNCIA!

- Mantenha o carregador protegido da chuva e da humidade. Caso entre água ou outro líquido na unidade, desligue-a na rede elétrica e desligue-a imediatamente da fonte de alimentação e da cadeira de rodas. Contacte o fornecedor.



ADVERTÊNCIA!

- Não tente abrir a caixa. Existe um risco de choque elétrico, mesmo que a unidade esteja desligada. A caixa não contém fusíveis nem peças passíveis de assistência pelo utilizador no seu interior.
- Não insira objetos através das ranhuras de refrigeração.



ADVERTÊNCIA!

- As baterias podem expelir gases explosivos durante o funcionamento normal dos carregadores.
- Não fume nem faça chama aberta nas proximidades do carregador.
 - Utilize o carregador apenas em espaços ventilados.

4.2 Utilizar o carregador da bateria



ATENÇÃO!

Risco de lesão devido ao contacto com superfícies quentes

A ficha XLR pode ficar muito quente durante o carregamento.

- Não toque na ficha XLR durante o carregamento.
- Não retire a ficha XLR enquanto o veículo elétrico não ficar totalmente carregado.
- Retire o cabo de alimentação da tomada e aguarde até a ficha XLR ter arrefecido.

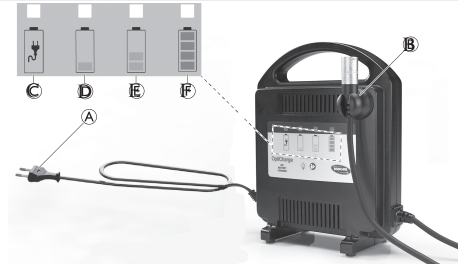


Fig. 4-1

1. Desligue o veículo elétrico.
2. Ligue a ficha XLR **B** ao veículo elétrico a ser carregado.

3. Ligue o cabo de alimentação **A** a uma tomada adequada.
As LED indicadoras do nível de bateria **D**/**E**/**F** piscam uma vez.
O LED de alimentação **C** acende-se a verde.
Isto indica que a bateria está corretamente ligada e a carregar.
4. Quando o carregamento estiver completo, desligue primeiro o cabo de alimentação da tomada e, em seguida, a ficha XLR do veículo elétrico.

Indicação LED



IMPORTANTE!

- Uma bateria que seja repetidamente carregada parcialmente e utilizada deste modo terá uma vida útil muito reduzida.
- Quando ligado a um carregador, o estado de carregamento deverá ser lido apenas a partir dos indicadores do carregador da bateria e não do veículo elétrico.

«Bateria descarregada» O LED **D** acende-se a amarelo quando a bateria está descarregada e o carregamento está em curso. Uma bateria com pouca carga deverá demorar cerca de 12 horas a carregar. As baterias de menor dimensão ou parcialmente carregadas deverão levar um tempo proporcionalmente menor a carregar completamente.

«Bateria parcialmente carregada» O LED **E** acende-se igualmente a amarelo quando a bateria está parcialmente carregada (> 50%). Um veículo elétrico com baterias neste nível de carga ou inferior deve ser utilizado apenas em situações de emergência.

«Bateria totalmente carregada» O LED ⑥ acende a verde (todos os LEDs ficam acesos) quando a bateria está completamente carregada.

Se os LEDs ④ e ⑤ estiverem a piscar, isso significa que ocorreu um erro:

- Verifique se a ligação foi estabelecida corretamente
- Contacte o seu fornecedor local

5 Características Técnicas

5.1 Dados gerais

Dados elétricos	
Corrente de saída	8 A/10 A \pm 8%
Tensão de saída	24 V CC nominal (12 células)
Faixa de tensão nominal de entrada	220 – 240 V CA, 50 – 60 Hz
Intervalo de tolerância de tensão de entrada	198 – 264 V CA, 47 – 63 Hz
Potência de saída máxima	240 W (8 A) 300 W (10 A)
Grau de proteção	IP31 ¹ /IP44 ² (consulte a etiqueta no produto)
Classe de isolamento	Classe II
Compensação de temperatura da tensão de carga	-3 mV/°C por célula
Eficiência (com carga a 100%, entrada 230 V CA/saída 28,8 V CC)	> 90%

Intervalo de capacidade da bateria aprovado a 8 A	(Capacidade C ₂₀) 30 Ah – 80 Ah (Capacidade C ₅) 26 Ah – 68 Ah
Intervalo de capacidade da bateria aprovado a 10 A	(Capacidade C ₂₀) 30 Ah – 100 Ah. (Capacidade C ₅) 26 Ah – 85 Ah.
Tensão de teste dielétrica	3750 V CA, 50 Hz.
Tipos de bateria aprovados	Chumbo-ácido (Gel/AGM) 24 V CC (2 x 12 V)
Arrefecimento	Arrefecimento por convecção/funcionamento sem ventoinha
Fusível de ficha (apenas para o Reino Unido)	5 A ou 10 A (conforme indicado na ficha)

Dimensão, peso, material

Largura da caixa	206 mm
Altura da caixa	251 mm
Profundidade da caixa	109 mm

1. A classificação IP31 significa que o carregador está protegido contra gotas de água e entrada de objetos estranhos sólidos com mais de 2,5 mm.
2. A classificação IP44 significa que o carregador está protegido contra salpicos de água e entrada de objetos estranhos sólidos com mais de 1 mm.

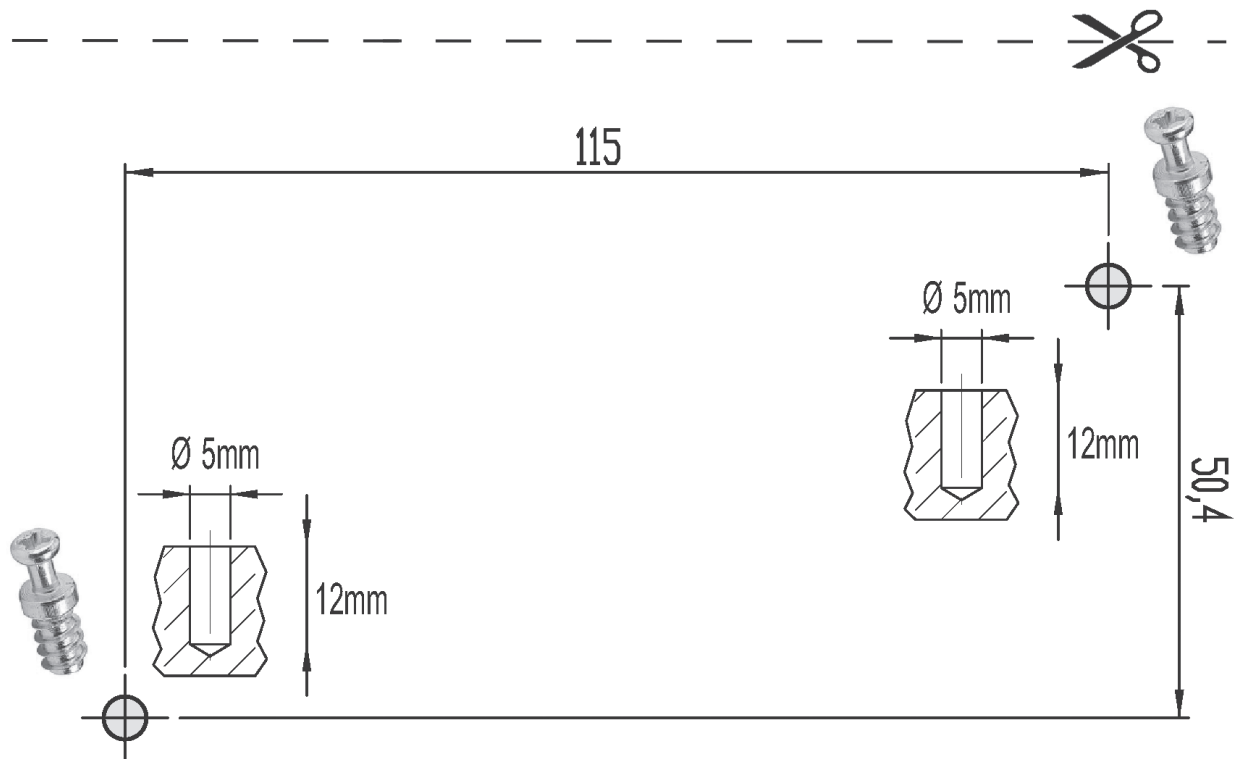
Comprimento do cabo de alimentação	1800 mm
Comprimento do cabo de carregamento (XLR)	2000 mm
Peso do produto	1,4 kg
Material da caixa	PC/ABS

Em caso de dúvida, contacte o seu fornecedor ou vendedor.

5.2 Parâmetros ambientais

Condições de funcionamento	
Temperatura ambiente	-5 °C – +40 °C
Humidade relativa	10% – 90%, sem condensação
Condições de transporte e armazenamento	
Temperatura ambiente	-40 °C – +65 °C

6 Matriz de perfuração para montagem numa mesa



Invacare Empresas de vendas

Portugal:

Invacare Lda
Rua Estrada Velha, 949
P-4465-784 Leça do Balio
Tel: (351) (0)225 193 360
Fax: (351) (0)225 1057 39
portugal@invacare.com
www.invacare.pt



Fabricante:

Invacare GmbH
Am Achener Hof 8
D-88316 Isny
Germany

1640333-D 2021-10-21

1640333D

Making Life's Experiences Possible®



Yes, you can.®